

alpha Zähler A1350

Produktbeschreibung



Dokument Name
Dokument Nummer:
Datum:

A1350_PR_D.doc
Revision 1.8
23.11.2004

COPYRIGHT

Copyright © 2004 Elster Messtechnik GmbH. Alle Rechte vorbehalten.

Alle Rechte, auch die der Übersetzung, des Nachdrucks und der Vervielfältigung des Dokumentes, oder Teilen daraus, vorbehalten. Kein Teil des Werkes darf ohne schriftliche Genehmigung der Elster Messtechnik GmbH in irgendeiner Form (elektronisch, mechanisch, photographisch oder ein anderes Verfahren) vervielfältigt oder verbreitet werden.

Gedruckt in Deutschland

Beachtung

Die in diesem Dokument enthaltenen Informationen können sich ohne Benachrichtigung ändern.

Elster wird nicht haften für Fehler in diesem Dokument oder für Neben- oder Folgeschäden im Bezug auf Einrichtung, Leistung oder Benutzung dieses Materials.

Elster übernimmt keinerlei Verantwortung und Haftung für die Installation, Benutzung, Leistung, Pflege und Unterstützung von Produkten Dritter.

Inhaltsverzeichnis

1	Übersicht	6
2	Referenzierte Dokumente.....	6
3	Anwendung	7
3.1	Besondere Merkmale des A1350 Zählers.....	7
3.1.1	Hohe Meßgenauigkeit.....	7
3.1.2	Parametrierbarkeit	7
3.1.3	Integrierter Lastgangspeicher	7
3.1.4	Aktuelle Zählernormen.....	7
3.1.5	Auslesung ohne Spannung.....	7
3.1.6	Manipulationserkennung.....	7
4	Gerätebeschreibung	8
4.1	Konstruktiven Merkmale.....	8
4.2	Stromversorgung.....	8
4.3	Aus- und Ablesung im spannungslosen Zustand.....	8
4.4	Ausführungsvarianten	9
4.4.1	Direkt angeschlossener Zähler (4-Leiter, 3 Messsysteme).....	9
4.4.2	Direkt angeschlossener Zähler (3-Leiter, 2 Messsysteme).....	9
4.4.3	Messwandlerzähler (4-Leiter, 3 Messsysteme)	9
4.4.4	Messwandlerzähler (3-Leiter, 2 Messsysteme)	9
5	Messwerterfassung	10
5.1	Messmodul.....	10
5.2	Meßgrößen.....	12
5.2.1	Berechnung der Wirkenergie	12
5.2.2	Berechnung der Blindenergie	12
5.2.3	Betragsmässige Messung.....	12
6	Bedienung und Anzeige	13
6.1	Displayausführung	13
6.2	Anzeige- und Display-Steuerung	17
6.3	Betriebsanzeige	18
6.4	Anzeigetestmodus.....	18
6.5	Aufrufmodus, Menü A-Taste	18
6.5.1	Aufrufmodus Standard (Menüpunkt „Std-dAtA“).....	18
6.5.2	Aufrufmodus „Setzbare Aufrufliste“ (Menüpunkt „Abl-dAtA“)	19
6.5.3	Aufrufmodus Lastgang (Menüpunkt „P.01“).....	19
6.5.3.1	Datumswahl des Tagesblockes.....	19
6.5.3.2	Lastgangwerte des ausgewählten Tages.....	19
6.6	Aufrufmodus Menü R-Taste	19
6.6.1	Setzmodus (Menüpunkt „Set“)	20
6.6.1.1	Setzen von Datum und Uhrzeit über Aufruf- und Rückstelltaste	20
6.6.1.2	Setzen von Energie- und Leistungstarifquelle über Aufruf- und Rückstelltaste.....	20
6.6.2	Hochauflösender Modus für Prüfzwecke (Menüpunkt „tEst“).....	20
6.7	Setzen von Datum und Uhrzeit	21
6.7.1	Datum und Uhrzeit Setzen über Schnittstelle	21
6.7.2	Setzen von Datum und Uhrzeit über Aufruf- und Rückstelltaste.....	21
6.8	Prinzipielle Wirkungsweise der Bedienung und Anzeige	21
6.9	Rückstellung.....	25
7	Kennzahlensysteme	27
7.1	Standardausleseliste.....	27
7.2	Serviceliste – zweite Ausleseliste	29

7.3	OBIS formatiertes Lesen und Schreiben.....	29
8	Tarifeigenschaften	30
8.1	Allgemein	30
8.2	Energietarifsteuerung.....	30
8.3	Maximumtarifsteuerung.....	30
8.3.1	Messung von Wirk- Blind- und Scheinleistung.....	31
8.3.2	Steuerungsmöglichkeiten der Maximumtarifbildung	31
8.3.3	Synchronisation der Meßperiode	31
8.4	Parallele Tarifquellen	32
8.5	Übersteuerung der Tarife	32
8.6	Zählwerksvorschübe (Deltawerte).....	32
8.7	Echtzeituhr	33
8.7.1	Allgemeine Eigenschaften der Echtzeituhr	33
8.7.2	Eigenschaften der Batterie.....	33
8.7.3	Geräteuhr nachführen.....	34
8.7.3.1	Geräteuhr mit MPE nachführen.....	34
8.7.3.2	Geräteuhr täglich nachführen	34
8.7.3.3	Geräteuhr auf Minutenbasis nachführen	34
8.7.4	Integrierte Schaltuhr für Tarifsteuerung	35
9	Lastgangspeicher für Verrechnungsdaten.....	36
9.1.1	Merkmale des Lastgangspeichers:	36
9.1.2	Darstellung eines Lastgangs im Datentelegramm:	37
9.1.3	Auslesemodi des Lastgangs mit R5 / R6 -Kommando	38
10	Setzparameter	39
11	Ein-/Ausgangsgrößen.....	41
11.1	Schnittstellen.....	41
11.1.1	optische Schnittstelle.....	41
11.1.2	CL0-Schnittstelle	41
11.1.3	Einsatz „ohne Baudratenwechsel“	41
11.1.4	Getrennte Ausleselisten	41
11.2	Steuereingang.....	42
11.3	Elektronische Ausgänge	42
11.3.1.1	Steuerausgänge	42
11.3.1.2	Impulsausgänge	42
11.4	Lastabwurf / Maximumüberwachung	43
12	Sicherheitsfunktionen	44
12.1	Fehlermeldungen	44
12.2	Darstellung von Fehlermeldungen	44
12.2.1	Eichrechtlich relevante Fehlermeldungen	44
12.2.2	Nicht eichrechtliche relevante Fehlerwarnungen.....	45
12.2.3	Anzeige von Diagnosemeldungen auf dem Display	45
12.3	Erkennung der Zählerklemmendeckelöffnung	46
12.4	Erkennung der Gehäusedeckelöffnung.....	46
12.5	Betriebslogbuch	47
12.5.1	Aufzeichnungsmöglichkeiten	47
12.5.2	Eichtechnisch gesichertes Logbuch	47
12.5.3	Format des Betriebslogbuches.....	47
12.5.4	Darstellung eines Logbuches im Datentelegramm:.....	49
12.5.5	Auslesemodi des Betriebslogbuches mit R5 / R6 - Kommando	50
12.6	Ausleselisten	51
12.7	Datensicherung	51
12.8	Passwortschutz	51

12.9	Statusanzeigen	53
12.9.1	Zustand der Ein-/Ausgänge (Statuswort 1)	53
12.9.2	Zustand interner Steuersignale (Statuswort 2)	53
12.9.3	Zustand interner Betriebszustände (Statuswort 3)	54
12.10	Eichtechnisch gesicherte Parametrierung	54
13	Erfassung der Netzgrößen	56
13.1	Momentanwerte der Netzgrößen	56
13.2	Netzgrößenprofil	57
14	Abgleichung und Prüfung	58
14.1	Fehlerkurvenabgleich	58
14.2	Eichtechnische Prüfung des alpha Zählers	58
14.3	Hersteller Prüfmodus	58
14.4	Vereinfachte Funktionsprüfung im Prüfmodus	58
14.5	Verkürzte Anlauf- und Leerlaufprüfung	59
14.6	Manueller Prüfmodus	59
14.7	Prüfsummenanzeige auf Display	59
15	Anwenderprogramme	60
15.1	Auslese- und Setztool <i>alphaset</i>	60
16	Installationshinweise	61
16.1	Generelle Funktionskontrolle	61
16.2	Kontrolle der Anzeige	62
16.3	Installationshinweis	63
16.3.1	Anschluß an Messspannung	63
17	Typenschlüssel des A1350	64
18	Typenschild	66
19	Technische Daten des A1350	67
20	Anhang	68
20.1	OBIS Kennzahlen der A1350 Parameter	68
20.2	Abmessungen des A1350-Zählers	73
20.3	Klemmenblock des direkt angeschlossenen Zählers	74
20.4	Anschlußbilder	75

1 Übersicht

Dieses Dokument beinhaltet Informationen des *alpha* Zähler A1350 zu den Bereichen

- Anwendung
- Gerätebeschreibung
- Meßwerterfassung
- Bedienung und Anzeige
- Kennzahlensysteme
- Tarifeigenschaften
- Setzparameter über Schnittstellen
- Ein-/Ausgangsgrößen
- Sicherheitsfunktionen
- Abgleichung und Prüfung
- Anwenderprogramme
- Montage und Inbetriebnahme

2 Referenzierte Dokumente

Titel	Version	Date
VDEW Lastenheftes V2.0	V2.0	12.97
Zählerstandsübertragung, Tarif- und Laststeuerung; Datenübertragung für festen und mobilen Anschluß	DIN EN 61107	08.96
Messung der elektrischen Energie; Zählerstands- übertragung, Tarif- und Laststeuerung OBIS – Object Identification System	EN 62056-61	06.02
Elektrizitätszähler in Isolierstoffgehäusen für unmittelbaren Anschluß bis 60 A Grenzstrom; Hauptmaße für Drehstromzähler	DIN 43857 Teil 2	09.78

3 Anwendung

Mit der Entwicklung des elektronischen *alpha* Zählers A1350 und der sinnvollen Einbindung konventioneller Tarifsteuergeräte sowie neuer Systemlösungen im Bereich der Zählerfernauslesung hat ELSTER die Voraussetzungen geschaffen zukünftige Aufgabenstellungen der Energiewirtschaft zu lösen.

Der *alpha* Zähler ist in verschiedenen Varianten für Direkt- und Meßwandleranschluß ausgeführt.

3.1 Besondere Merkmale des A1350 Zählers

3.1.1 Hohe Meßgenauigkeit

Digitale Meßwertverarbeitung mit einem digitalen Signalprozessor (DSP) und hoher Abtastrate zur genauen flexiblen Meßgrößenverarbeitung in allen 4 Quadranten.

3.1.2 Parametrierbarkeit

Einfach zu bedienendes Auslese- und Parametriertool *alphaSET*, mit dem der Anwender die verschiedenen Funktionsvarianten selbst festlegen kann.

3.1.3 Integrierter Lastgangspeicher

Durch Einsatz eines integrierten Lastgangspeichers in Verbindung mit der CL0-Schnittstelle kann der Zähler ohne Einsatz von zusätzlichen Dataloggern an bestehende Zählerfernauslese-Systeme angeschlossen werden.

3.1.4 Aktuelle Zählernormen

Der A1350 Zähler erfüllt alle aktuellen Normen für elektronische Zähler:

- VDEW Lastenheftes V2.,
- OBIS-Kennzahlensystem, EN62056-61
- DIN EN 61107

3.1.5 Auslesung ohne Spannung

Durch Betätigung der Aufruftaste können auch im spannungslosen Zustand alle verrechnungsrelevanten Daten am Display abgelesen werden. Desweiteren können die Daten auch über die optische Schnittstelle ausgelesen werden.

3.1.6 Manipulationserkennung

Der A1350 Zähler bietet verschiedene Möglichkeiten der Manipulationserkennung. Eine der wesentlichen Detektionen stellt dabei die Erkennung der Entfernung des Zählerklemmendeckels dar. Diese Information wird sowohl am Display als auch im Logbuch des Zählers angezeigt.

4 Gerätebeschreibung

4.1 Konstruktiven Merkmale

Das Gehäuse des A1350 Zählers erfüllt die folgenden Zählernormen:

- DIN 43857, Teil 2
- EN 61036, EN 61268
- EN50155

Die Abmessungen des Zählers sowie der Klemmenblock erfüllen den DIN 43857 Standard. Der Zähler ist vibrationsfest, gemäß EN 50155, und besitzt die Schutzklasse IP51.

Der Klemmenblock ist in 2 verschiedenen Varianten erhältlich, zum Einen für den direkt angeschlossen Zähler und zum Anderen für den Meßwandlerzähler. Er wird durch einen Klemmendeckel geschützt.

Das Gehäuseoberteil besteht aus ultraviolettem Polycarbonit und enthält einen Magnetring zur Befestigung eines Tastkopfes zur optischen Auslesung des Zählers. Unterhalb des Gehäuseoberteils ist das Typenschild des Zählers befestigt. Gehäuseoberteil und Gehäuseunterteil sind über 2 Plombierschrauben verbunden.

Die Elektronik des Zählers ist an dem Gehäuseunterteil befestigt. Dort ist auch ein Jumper zu finden über den die Parametrierung eichtechnisch relevanten Daten freigegeben werden kann.

Bei Entfernen des Klemmendeckels, das im Logbuch des Zählers registriert wird, hat der Anwender Zugriff auf die Strom- und Spannungsklemmen als auch auf die 8 Zusatzklemmen.

Der Klemmendeckel ist mit dem Gehäuseunterteil über 2 Anwenderplomben gesichert.

4.2 Stromversorgung

Die Stromversorgung des Zählers ist als transformatorisches Netzteil ausgelegt, d.h. die Elektronik des Zähler muß für jede Spannungsebene angepaßt werden. Die Basisausführung arbeitet im Bereich von 3x220/380V – 3x230/400V. Generell gilt, dass bei Ausfall von 2 Phasen oder einer Phase und dem Neutralleiter die Funktionsweise des Zählers gewährleistet wird.

Wird während der Installation Phase und Neutralleiter vertauscht, so erfolgt bei der 3x230/400V Variante eine Alarmmeldung am Display. In diesem Fall muss sofort, d.h. innerhalb von 20min, die Installation korrigiert werden um den Zähler nicht zu beschädigen.

4.3 Aus- und Ablesung im spannungslosen Zustand

Das Verhalten des A1350 Zählers im spannungslosen Zustand wird im folgenden beschrieben. In den ersten 48h nach einem Spannungsausfall sind die folgenden Funktionen verfügbar.

- **Anzeige der Registerwerte am Display**

Nach Betätigung der Aufruftaste schaltet der Zähler das LCD ein. Nach dem Segmenttest wird mit jedem Drücken der Aufruftaste ein Registerwert zur Anzeige gebracht. Falls innerhalb von 10s die Aufruftaste nicht mehr betätigt wird, schaltet sich das LCD wieder ab.

Die folgenden Ereignisse bewirken letztendlich eine Abschaltung des LCD:

- Keine Betätigung der Aufruftaste innerhalb von 10s.
 - das Erreichen des Endes der Ausleseliste
- **Auslesung über die optische Schnittstelle**
 Mit dem Drücken der Aufruftaste wird das LCD eingeschaltet. Nachdem der Segmenttest auf dem LCD erscheint, können innerhalb von 10s die Registerdaten über die optische Schnittstelle ausgelesen werden.
 Am Ende der Kommunikation wird das LCD automatisch wieder abgeschaltet.

4.4 Ausführungsvarianten

Der A1350 Zähler ist in den folgenden Ausführungsvarianten verfügbar:

4.4.1 Direkt angeschlossener Zähler (4-Leiter, 3 Messsysteme)

- 3x220/380V .. 3x230/400V 5/100A Klasse 1, 2

4.4.2 Direkt angeschlossener Zähler (3-Leiter, 2 Messsysteme)

- 3x220V 5/100A Klasse 1, 2

4.4.3 Messwandlerzähler (4-Leiter, 3 Messsysteme)

- 3x220/380V .. 230/400V	1(6)A	Klasse 1
	5(6)A	Klasse 0.5S
- 3x120/208V .. 127/220V	1(6)A	Klasse 1
	5(6)A	Klasse 0.5S
- 3x58/100V	1(6)A	Klasse 1
	5(6)A	Klasse 0.5S
- 3x63/110V	1(6)A	Klasse 1
	5(6)A	Klasse 0.5S

4.4.4 Messwandlerzähler (3-Leiter, 2 Messsysteme)

- 3x220V,	1(6)A	Klasse 1
	5(6)A	Klasse 0,5S
- 3x100V,	1(6)A	Klasse 1
	5(6)A	Klasse 0,5S
- 3x110V,	1(6)A	Klasse 1

5 Messwerterfassung

5.1 Messmodul

Das Meßmodul (Abb. 1) besteht neben den Strom- und Spannungswandlern aus einem hochintegrierten, kundenspezifischen Schaltkreis (ASIC). Er wurde speziell für den *alpha* Zähler entwickelt.

Die gewonnenen analogen Meßgrößen werden in dem ASIC durch einem 21 Bit-A/D-Konverter nach dem Sigma-Delta-Prinzip bei einer Abtastfrequenz von 2400 Hz digitalisiert und einem nachgeschalteten digitalen Signalprozessor zugeführt. Dieser berechnet daraus die Wirk-, oder Blindleistungen bzw. die entsprechenden Energien und reicht energieproportionale Impulse an das Tarifmodul weiter. Durch die Verwendung der digitalen Multiplikation einerseits und der Integration andererseits, lassen sich wesentliche Vorteile hinsichtlich Meßbeständigkeit und Flexibilität erzielen.

Die Abtastfrequenz ist so gewählt, daß auch die in den Oberschwingungen enthaltene elektrische Energie mit der vorgegebenen Klassengenauigkeit erfaßt wird.

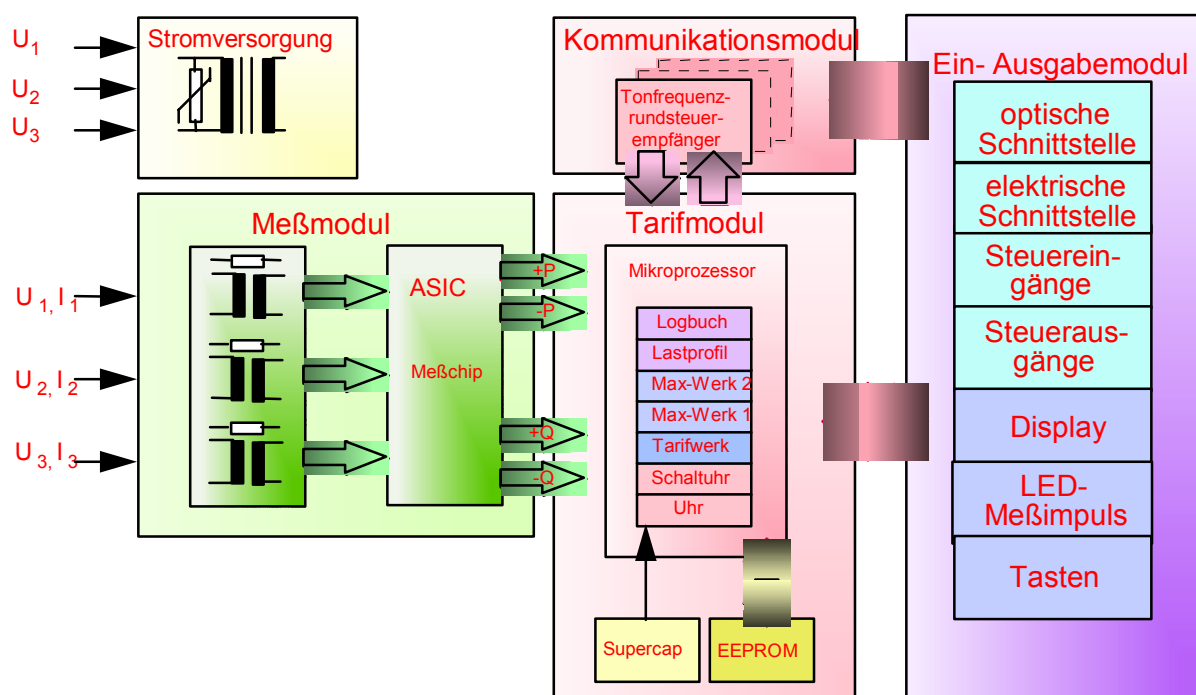


Abb. 1: Funktionsschaltbild des *alpha* Zählers

5.2 Meßgrößen

Mit der Basishardware des *alpha* Zählers können die folgenden Meßgrößen erfaßt werden:

- Wirkleistung (+P),
- Wirkleistung (-P),
- Blindleistung (Q1, Q2, Q3, Q4 einzeln oder kombiniert)

5.2.1 Berechnung der Wirkenergie

Die Wirkleistung wird aus der Multiplikation der Strom- und Spannungswerte nach Gl. (1) gewonnen:

$$p(t) = u(t) * i(t) \quad (1)$$

Die Gesamtleistung wird aus der Summe der Einzelleistungen gebildet:

$$P = P_1 + P_2 + P_3$$

5.2.2 Berechnung der Blindenergie

Für die Berechnung der Blindenergie wird die Phasenschiebermethode angewendet. Dabei wird eine 90° Phasenverschiebung zwischen Strom und Spannung realisiert und anschließend eine Multiplikation der beiden Größen ausgeführt (siehe Gl. 1)

5.2.3 Betragsmässige Messung

Optional kann der A1350 Zähler mit eine betragsmässige Messung durchführen, dabei wird jede einzelne Phase betragsmässig erfaßt und aufsummiert. Damit können mögliche Manipulationen verhindert werden, die z.B. durch ein Vertauschen der Stromein- und ausgänge einer einzelnen Phase zu einer reduzierten Energiemessung führen.

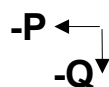
Die folgende Gleichung definiert die betragsmässige Messung des A1350 Zählers:

$$P = |P_1| + |P_2| + |P_3|$$

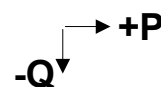
Die betragsmässige Messung kann nur auf die Erfassung der Wirkenergie oder -leistung angewendet werden. Die Erfassung der Blind- oder Scheinenergie erfolgt mit dem richtigen Vorzeichen. Das gleiche gilt für die Darstellung der Momentanwerte von Wirk- Blind- und Scheinenergie. Damit können diese Größen nach wie vor zur Überprüfung der korrekten Installation eingesetzt werden.

Bezüglich der Darstellung der Energierichtungsanzeige wird bei der betragsmässigen Messung immer nur der +P Pfeil angezeigt, unabhängig von der tatsächlichen Messrichtung.

Standard Messung



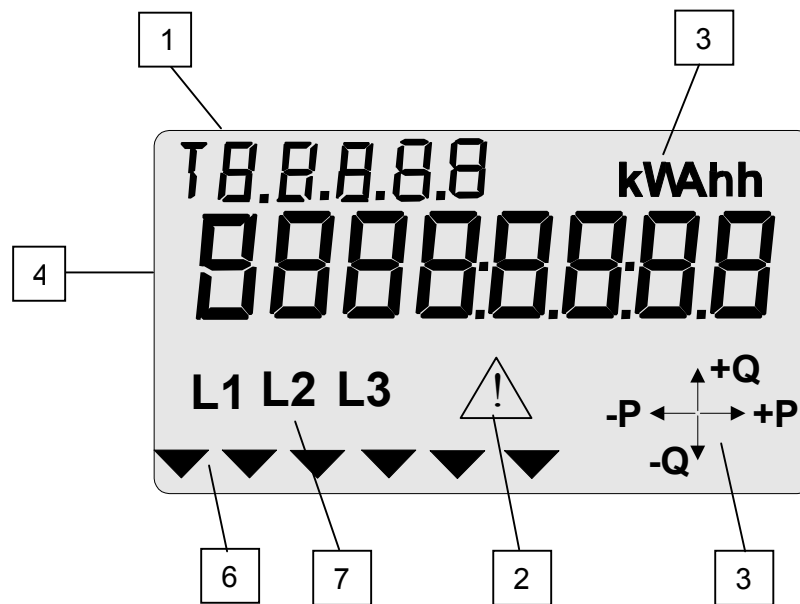
betragsmässige Messung



6 Bedienung und Anzeige

6.1 Displayausführung

Das LC-Display des A1350 hat das folgende Aussehen (Abb. 2):



Nr.	Beschreibung
1	Kennzahl
2	Fehlersymbol
3	Einheit
4	Messgröße
5	Energierichtungsanzeige
6	Zusatzinformationen (aktueller Energie-/ Leistungstarif, ..)
7	Phasenanzeige (L1, L2, L3)

Fig. 2 Displayausführung des A1350

Anzeige des eingeschalteten Tarifs

Die momentan eingeschalteten Tarife T1 bis T4 und M1 bis M2 werden dauernd angezeigt. Es gilt desweiteren:

Pfeil nach rechts:	Indikator für positive Wirkleistung
Pfeil nach links:	Indikator für negative Wirkleistung
Pfeil nach oben:	Indikator für positive Blindleistung
Pfeil nach unten:	Indikator für negative Blindleistung

Bei Zählern mit einer Energierichtung blinken die relevanten Symbole, wenn die „**elektronische Rücklaufsperr**e“ aktiv ist. Die Symbole für die jeweilige Meßgröße sind ausgeschaltet, wenn die Leistung unterhalb der Anlaufschwelle des Gerätes liegt.

Phasenanzeige

Die Phasenanzeige informiert, welche Phasen Spannung führen. Die entsprechenden Symbole sind bei fehlender Phasenspannung ausgeschaltet. Alle aktiven Symbole blinken, wenn die drei Phasenspannungen nicht in zeitlicher Reihenfolge L1, L2 und L3 auftreten.

Kennzahl und Wertebereich

Alle Stellen sind durch Punkte (OBIS-Trenner oder Dezimalpunkt) voneinander getrennt. Bei Zeitangaben (h, min, sec) erfolgt die Trennung über Doppelpunkte, bei Datumsangaben (Jahr, Monat, Tag) über die oberen Punkte der Doppelpunkte.

Cursor-Feld

Das Cursorfeld enthält 6 Elementepositionen und liefert die Zuweisung für betriebswichtige Statusinformationen, die unter dem Display angeordnet sind. Die Cursor werden sichtbar, wenn der zugeordnete Gerätezustand eingetreten ist. Im „**Parametrierm**odus“ blinken alle aktiven Cursor. Es werden folgende Abkürzungen unter den Cursorpositionen 1-6 verwendet:

T1-T4	Tarifinformationen für Energie, alle aktivierbaren Register werden auf dem Typenschild deklariert
M1-M2	Tarifinformationen für Leistung, alle aktivierbaren Register werden auf dem Typenschild deklariert
SET	Der Cursor ist eingeschaltet, wenn sich der Zähler im Setzmodus befindet.
P	Prüfmodus ist aktiv (Pfeil blinkt)
Lp	Lastgangspeicher ist aktiviert
StE	Steuerung der Tarife und Maxima durch externen Steuereingang

Die Zuordnung der Funktionen zu den Cursor-Pfeilen ist parametrierbar.



Fehleranzeige: Dieses Symbol wird auf dem LCD aktiviert, wenn eine Fehlermeldung F.F / F.F.1 / F.F.2 vorliegt.

Anzeige Tarif- und Rückstellquelle des Zählers

Die jeweils aktive Tarifquelle als auch die Quelle der Maximumrückstellung des Zählers kann über die OBIS-Kennzahl C.70 als 2-stelliger Zahlenwert auf dem Display angezeigt werden:

- Angabe der Rückstellquelle (**1. Ziffer**)

"0": keine Maximumrückstellung

"1": Steuereingang

"3": interne Uhr

"7": interne Uhr / externer Steuereingang

- Angabe der Tarifquelle (**2. Ziffer**)

2. Ziffer	Energietarif	Leistungstarif
0	Keine Tarifquelle	Keine Tarifquelle
1	Steuereingänge	Steuereingänge
3	Interne Uhr	Interne Uhr
4	Keine Tarifquelle	Interne Uhr
5	Steuereingänge	Keine Tarifquelle
9	Steuereingänge	Interne Uhr
B	Interne Uhr	Steuereingänge
C	Keine Tarifquelle	Steuereingänge
F	Interne Uhr	Keine Tarifquelle

6.2 Anzeige- und Display-Steuerung

Für die Displaysteuerung gelten die folgenden Grundsätze:

Aufruftaste

Die Bedienung der Anzeige kann über die Aufruftaste erfolgen (Siehe Abb. 10):

- kurzes Betätigen (<2s) schaltet auf den nächsten Listenwert oder Menüpunkt weiter
- langes Betätigen (2s < t < 5s) aktiviert entweder den gerade dargestellten Menüpunkt oder bewirkt das Überspringen von Vorwerten
- längeres Betätigen (>5s) der Aufruftaste führt von jedem Betriebszustand der Anzeige in den Betriebsmodus (rollierende Anzeige) zurück

Rückstellaste

- Aktivierung dieser Taste erfolgt durch eine 90° Drehung der Aufruftaste
- eine beliebig lange Betätigung in der Betriebsanzeige bewirkt immer eine Rückstellung
- eine beliebig lange Betätigung im Setzmodus bewirkt immer die Übernahme des editierten Digits bzw. Wertes

Weiter Grundsätze:

- Die Steuerung der Anzeige und das Editieren setzbarer Werte erfolgt mittels „**Einhandbedienung**“ entsprechend den Vorgaben des VDEW-Pflichtenheftes, d.h. es müssen niemals gleichzeitig mehrere Bedienelemente betätigt werden.
- Die Anzeige der Werte in den verschiedenen Anzeigemodi ist parametrierbar.
- Der Grundzustand der Anzeige ist die Betriebsanzeige. Ein Wechsel von der Betriebsanzeige zum „Menü [A]-Taste“ (d.h. Aufruf- oder Lastgang) oder zum „Menü [R]-Taste“ (d.h. Setz- oder Prüfmodus) ist nur über den „Anzeigetest“ möglich.
Der Rücksprung aus Aufruf-, Lastgang-, oder Setzmodus in die Betriebsanzeige erfolgt über die Listenendekennung oder automatisch, wenn innerhalb einer festgelegten Zeit von z.B. 30 Minuten kein Bedienelement betätigt oder wenn die Aufruftaste länger als 5s gedrückt wurde.
- Das Listenende wird in der Anzeige mit dem Schriftzug „End“ im Wertebereich gekennzeichnet.
- Da im Setzmodus Werte auch über die Datenschnittstelle editiert werden können, wird die Schnittstelle und die Bedienung gegenseitig (logisch) verriegelt.

Unterschiedliche Betriebsmodi der Anzeige:

- Betriebsanzeige (rollierende Anzeige)
- Anzeigetest
- Aufrufmodus „Menü Aufruftaste“
 - Aufrufmodus Standard („**Std-dAtA**“, Anzeige aller Registerinhalte der Liste)
 - Weitere setzbare Aufrufliste („**Abl-dAtA**“, Anzeige aller Listenwerte)
 - Aufrufmodus Lastgang „**P.01**“, Anzeige von Lastgangwerten)
 - Aufrufmodus Logbuch „**P.98**“, Anzeige der Logbucheinträge)
- Aufrufmodus „Menü Rückstellaste“
 - Setzmodus („**SEt**“, Editieren von setzbaren Variablen)
 - hochauflösender Prüfmodus für Prüfzwecke („**tESt**“, Prüfmodus)

6.3 Betriebsanzeige

Die Betriebsanzeige ist die Standardanzeige. Die anzuzeigenden Meßwerte werden rollierend zur Anzeige gebracht. Bei der rollierenden Anzeige werden die abrechnungsrelevanten Daten für eine parametrierbare Dauer (z.B. 10s) angezeigt. Während der Anzeigedauer eines Meßwertes wird dieser in der Betriebsanzeige (Scrollmodus) nicht im Display aktualisiert.

6.4 Anzeigetestmodus

Durch Drücken der Aufruftaste (<5s) wird von der rollierenden Anzeige in den Anzeigetestmodus umgeschaltet, in dem alle Segmente auf dem Display zur Anzeige gebracht werden. Der Anzeigetestmodus bleibt für ca. 3s nach dem Loslassen der Aufruftaste erhalten.

Während des Anzeigetestmodus kann

- * durch Betätigung der Aufruftaste in den Aufrufmodus „**Menü A-Taste**“ oder
- * durch Betätigung der Rückstelltaste in den Aufrufmodus „**Menü R-Taste**“

geschaltet werden

6.5 Aufrufmodus, Menü A-Taste

Der erste angezeigte Wert der Menüliste ist der Menüpunkt Einzelaufruf mit dem Namen „**Std-dAtA**“. Jede weitere kurze Betätigung der Aufruftaste führt zur Anzeige weiterer eventuell vorhandener Menüpunkte, z.B. dem Lastgang „**P.01**“ oder einer zweiten setzbaren Aufrufliste „**Abl-dAtA**“. Zum Zweck der Menüpunktanwahl muß die Aufruftaste mindestens 2s gedrückt werden.

Ist das Zeitlimit nach dem letzten Tastendruck erreicht (parametrierbar im Bereich 1min .. 2h) oder die Aufruftaste mindestens 5s gedrückt, so wird automatisch in die Betriebsanzeige umgeschaltet.

Während der Anzeigedauer eines Meßwertes im Aufrufmodus wird dieser im Display einmal pro Sekunde aktualisiert.

6.5.1 Aufrufmodus Standard (Menüpunkt „Std-dAtA“)

Der erste angezeigte Wert der Aufrufliste ist die Kennzahl und der Inhalt des Funktionsfehlers. Jede weitere Betätigung der Aufruftaste führt zur Anzeige weiterer Daten. Zum Zweck eines schnelleren Datenabrufs können vorhandene Vorwerte übersprungen werden und der den Vorwerten folgende Wert zur Anzeige gebracht werden. Dies wird erreicht, indem die Aufruftaste länger als 2s gedrückt wird.

Ist das Zeitlimit nach dem letzten Tastendruck erreicht (parametrierbar im Bereich 1min .. 2h) oder die Aufruftaste mindestens 5s gedrückt, so wird automatisch in die Betriebsanzeige umgeschaltet. Durch Verlängerung des Zeitlimits besteht die Möglichkeit, den Zähler ohne SW-Hilfsmittel zu prüfen, da die Leuchtdiode je nach angezeigter Meßgröße (Wirk- oder Blindverbrauch) entweder für +P, -P, +P/-P oder Q1.. Q4, etc. blinkt.

Der letzte Wert in der Aufrufliste ist die Listenendkennung, welche als Schriftzug „**End**“ im Wertebereich der Anzeige gekennzeichnet ist.

6.5.2 Aufrufmodus „Setzbare Aufrufliste“ (Menüpunkt „Abl-dAtA“)

Der A1350 Zähler kann additiv mit einer setzbaren Aufrufliste ausgestattet werden. Der Aufbau und die Bedienung dieser Liste ist identisch mit der „Std-dAtA“-Liste in Kapitel 6.5.1. Der einzige Unterschied besteht darin, dass der Anwender die Parameter im Setzmodus verändern kann.

6.5.3 Aufrufmodus Lastgang (Menüpunkt „P.01“)

6.5.3.1 Datumswahl des Tagesblockes

Der erste angezeigte Wert der Aufrufliste ist das Datum des jüngsten verfügbaren Tagesblockes im Lastgang. Jede weitere kurze Betätigung der Aufruftaste (<2s) führt zur Anzeige des zeitlich davor verfügbaren Tages im Lastgang.

Wird die Aufruftaste >2s gedrückt, wird zur genauen Analyse des ausgewählten Tagesblockes das Tagesprofil in Inkrementen der Registrierperiode angezeigt, sofern nicht Ereignisse zum Fehlen oder Verkürzen der Registrierperiode geführt haben. Ist das Zeitlimit nach dem letzten Tastendruck erreicht (parametrierbar im Bereich 1min .. 2h) oder die Aufruftaste mindestens 5s gedrückt, so wird automatisch in die Betriebsanzeige umgeschaltet.

Der letzte Wert in der Aufrufliste ist die Listenendekennung, welche als Schriftzug „End“ im Wertebereich der Anzeige gekennzeichnet ist.

6.5.3.2 Lastgangwerte des ausgewählten Tages

Die Anzeige des ausgewählten Tagesblockes beginnt mit der Darstellung der ältesten an diesem Tag abgespeicherten Lastgangwerte (der um 00:00 Uhr gespeicherte Wert wird dem Vortag zugeordnet) beginnend mit der von links nach rechts niedrigsten OBIS-Kennzahl (Zeit, Wert Kanal 1, .. Wert Kanal n). Jeder weitere kurze Tastendruck auf die Aufruftaste (<2s) bringt den nächsten verfügbaren Meßwert der gleichen Registrierperiode in die Anzeige. Wurden alle Meßwerte der Periode angezeigt, folgen die Daten der darauf folgenden verfügbaren Registrierperiode.

Der letzte Wert in der Aufrufliste ist die Listenendekennung, welche als Schriftzug „End“ im Wertebereich der Anzeige gekennzeichnet ist und die nach dem letzten Lastgangwert des ausgewählten Tages erscheint. Wird die Aufruftaste >2s gedrückt, so führt dies zur Anzeige des zeitlich davor verfügbaren Tages im Lastgang.

Ist das Zeitlimit nach dem letzten Tastendruck erreicht (parametrierbar im Bereich 1min .. 2h) oder die Aufruftaste mindestens 5s gedrückt, so wird automatisch in die Betriebsanzeige umgeschaltet.

6.6 Aufrufmodus Menü R-Taste

Der erste angezeigte Wert der Menüliste ist der Menüpunkt Setzmodus mit dem Namen „SEt“. Jede weitere Betätigung der Aufruftaste (<2s) führt zur Anzeige weiterer eventuell vorhandener Menüpunkte, z.B. dem hochauflösenden Modus für Prüfzwecke mit dem Namen „tESt“. Zum Zweck der Menüpunktanwahl muß die Aufruftaste länger als 2s gedrückt werden.

Der letzte Wert in der Aufrufliste ist die Listenendekennung, welche als Schriftzug „End“ im Wertebereich der Anzeige gekennzeichnet ist.

Ist das Zeitlimit nach dem letzten Tastendruck erreicht (parametrierbar im Bereich 1min .. 2h) oder die Aufruftaste mindestens 5s gedrückt, so wird automatisch in die Betriebsanzeige umgeschaltet.

6.6.1 Setzmodus (Menüpunkt „Set“)

Im Setzmodus werden setzbare Parameter über die Rückstelltaste und/oder Aufruftaste eingegeben. Die Werte können ebenfalls über die optische bzw. elektrische Schnittstelle verändert werden. Während des Setzens von Datum und Uhrzeit wird die jeweilige Kennzahl im Display angezeigt.

6.6.1.1 Setzen von Datum und Uhrzeit über Aufruf- und Rückstelltaste

Um Datum und Uhrzeit des Zählers zu setzen muß, der Anwender während des Display-Anzeigetest die Rückstelltaste drücken. Anschließend erscheint im Display die aktuelle Uhrzeit. Durch Drücken der Anzeigetaste schaltet man auf „Datum setzen“, während durch Betätigen der Rückstelltaste die Eingabe der Uhrzeit möglich ist.

Dazu müssen zuerst die Stunden mit Hilfe der Anzeigetaste und Bestätigung der Rückstelltaste eingegeben werden. Anschließend erfolgt die Eingabe der Minuten und Sekunden. Nach der Bestätigung der Sekundeneingabe blinkt die komplette Uhrzeitanzeige und wird erst durch Bedienung der Rückstelltaste übernommen.

Nach der Uhrzeiteingabe kann in der gleichen Art und Weise das Datum des Zählers eingegeben werden. Bei sämtlichen Eingaben erfolgt automatisch eine Plausibilitätskontrolle durch den Zähler, d.h. es werden nur gültige Werte übernommen. Nach dem Setzen von Datum und Uhrzeit nimmt der Zähler automatisch seinen richtigen Sollzustand ein, d.h. bei einer Schaltuhrenfunktion schaltet der Zähler eigenständig auf seinen aktuellen Tarif. Aus Gründen einer möglichen Fehlbedienung wird am Ende dieses Setzvorgangs die Rückstellsperrung für 1-2 min aktiviert, damit nicht aus Versehen eine Rückstellung ausgelöst wird.

6.6.1.2 Setzen von Energie- und Leistungstarifquelle über Aufruf- und Rückstelltaste

Es besteht die Möglichkeit in gleicher Weise wie bei dem Setzen von Datum/Uhrzeit auch die Energie- und Leistungstarifquelle über Aufruf- und Rückstelltaste zu setzen. Dabei kann die Tarifquelle für Energie- und Leistungstarifsteuerung getrennt gewählt werden zwischen:

- Interner Uhr
- Externe Steuereingänge

Im Falle eines „1-Tarif-Zählers“ wird das gesamte Menü der Tarifquellenänderung übersprungen und direkt nach dem Menü „Datum Ändern“ auf „END“ weitergeschaltet und der Setzmodus verlassen.

Die Steuereingänge werden nur angezeigt, wenn diese auch tatsächlich für die Energie- oder Leistungs-Tarifsteuerung parametrisiert wurden.

6.6.2 Hochauflösender Modus für Prüfzwecke (Menüpunkt „tEST“)

In der Betriebsart „Prüfmodus“ erscheinen in der Anzeige die gleichen Daten wie in der Betriebsanzeige, jedoch nicht rollierend und mit dem Unterschied, daß Energieregister hochauflösend angezeigt werden. Jede Betätigung der Aufruftaste führt zur Anzeige weiterer Daten. Wird die Aufruftaste >5s gedrückt, so wird automatisch in die Betriebsanzeige umgeschaltet. Das Verlassen des Prüfmodus erfolgt durch folgende Ereignisse:

- formatierten Befehl
- 24h nach Aktivierung
- Aufruftaste >5s gedrückt

6.7 Setzen von Datum und Uhrzeit

6.7.1 Datum und Uhrzeit Setzen über Schnittstelle

Datum und Uhrzeit kann ebenfalls über die im Zähler vorhandenen Schnittstellen (optische, CLO bzw RS232) unter Nutzung eines Passwortschutzes gesetzt werden.

Eine weitere Absicherung besteht darin, daß das Setzen von Datum und Uhrzeit erst freigegeben wird, wenn die Rückstelltaste, die unter der EVU-Plombe angebracht ist, betätigt wird. Diese Verriegelung kann parametrierbar werden. Während der Zähler sich im Setzmodus befindet, wird im Display der Pfeil **Set** eingeschaltet.

Das Protokoll zum Setzen von Datum und Uhrzeit ist gemäß VDEW Lastenheft V2.1 realisiert.

6.7.2 Setzen von Datum und Uhrzeit über Aufruf- und Rückstelltaste

Siehe hierzu Kapitel 6.6.1.1

6.8 Prinzipielle Wirkungsweise der Bedienung und Anzeige

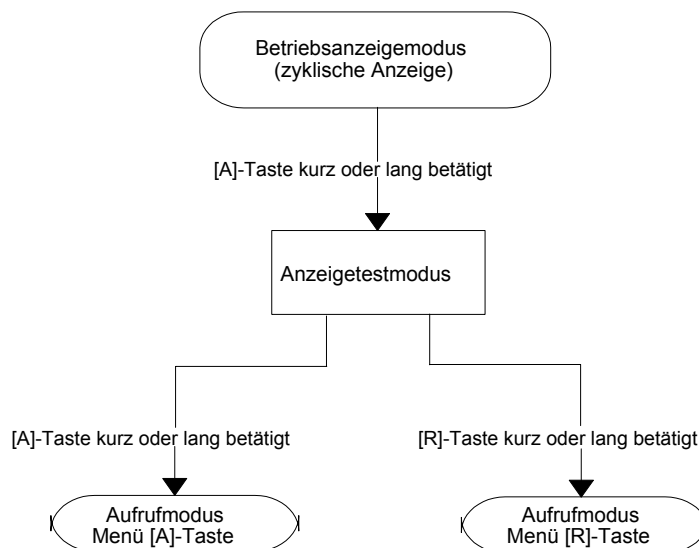


Abb. 3 Darstellung der Wechsel der Anzeigemodi

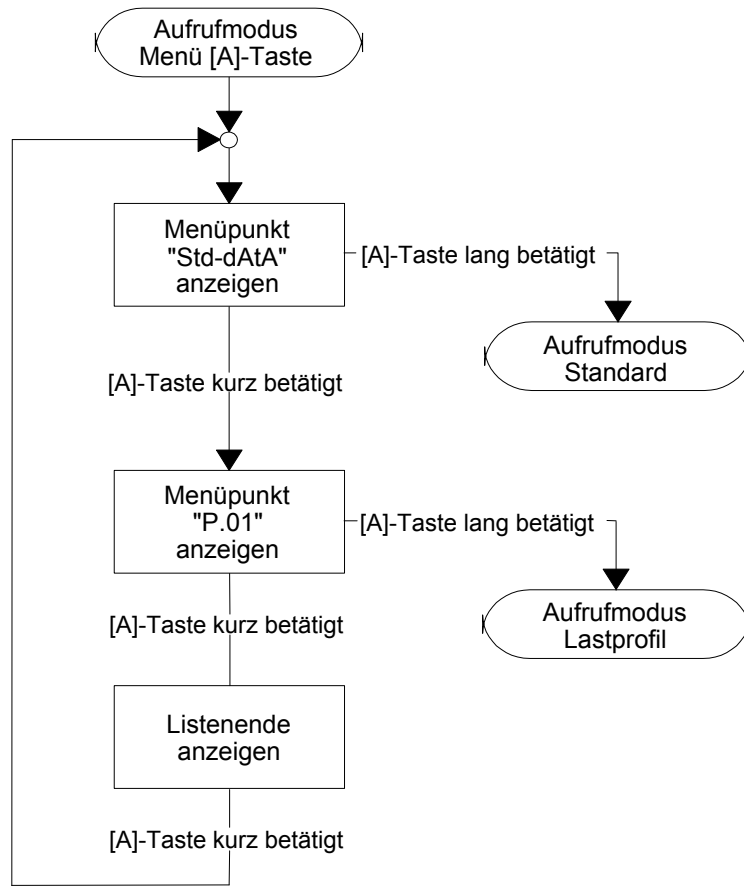


Abb. 4 Darstellung des Aufrufmodus (Menü A-Taste)

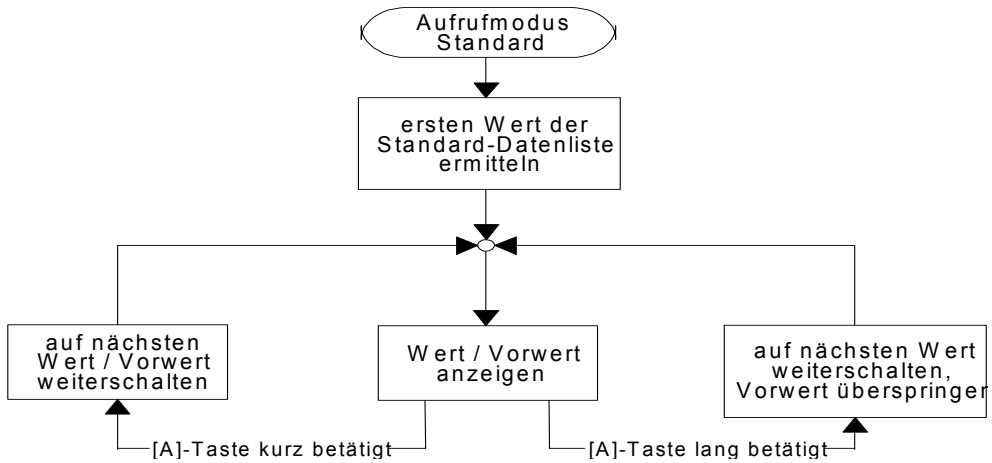


Abb. 5 Darstellung des Einzelaufrufs

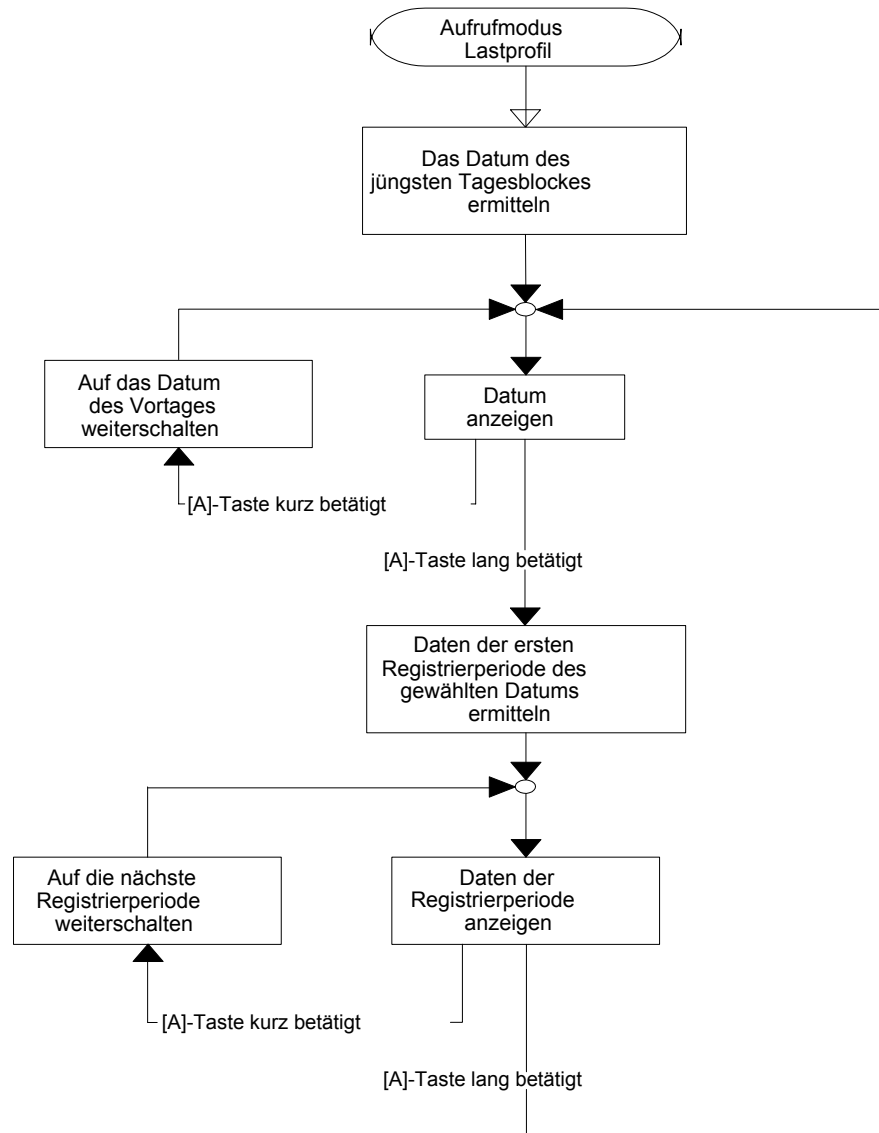


Abb. 6 Darstellung des Lastgang-Aufrufs

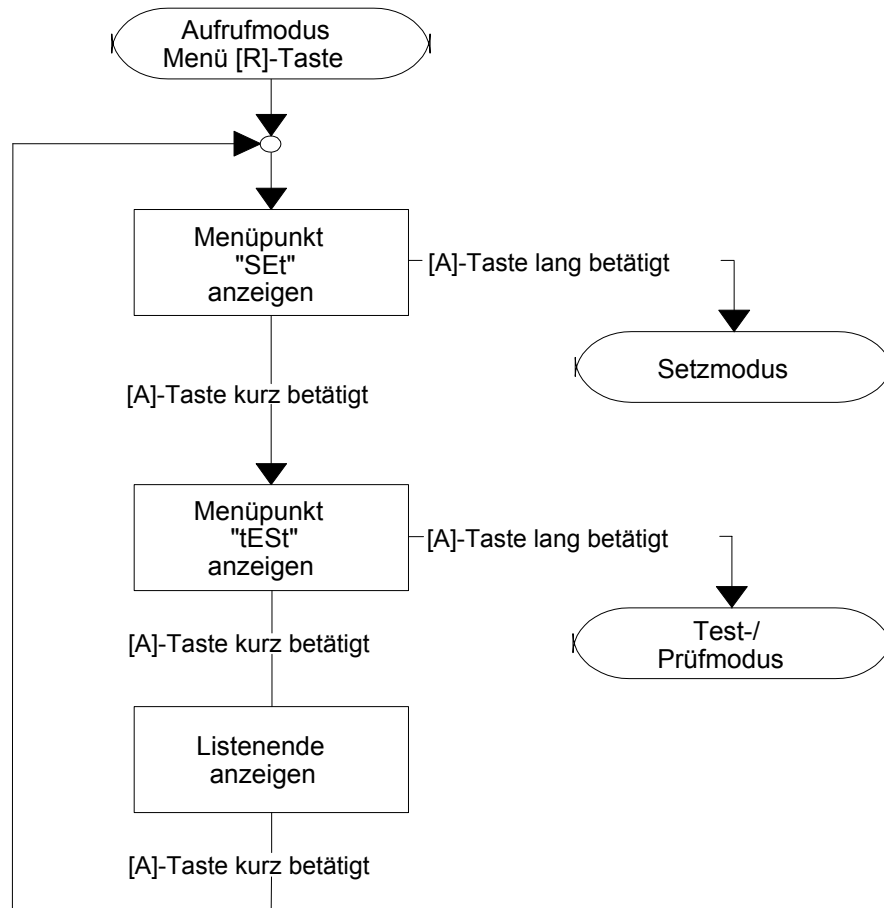


Abb. 7 Darstellung des Aufrufmodus (Menü R-Taste)

6.9 Rückstellung

Die Rückstellung des Höchstwertes des im vorausgegangenen Zeitabschnitt gemessenen Leistungsmittelwertes erfolgt wahlweise über:

- gesicherte und plombierbare Rückstelltaste
- ein externes elektrisches Signal oder die integrierte Uhr
- Rückstellanforderung über eine der Datenschnittstellen

Durch die Aktivierung einer Rückstellung werden die folgenden Ereignisse im Zähler ausgelöst:

- Abspeichern aller Energiezählerstände in die entsprechenden Vorwertregister
- Abspeichern der maximalen Leistungswerte innerhalb der Rückstellperiode und Rücksetzen der aktuellen Leistungswerte auf „0“
- Abspeichern des Rückstelldatums und –uhrzeit in entsprechende Vorwertregister
- Erhöhung der Rückstellzählers

Die Rückstellung des Zählers besitzt desweiteren die folgenden Eigenschaften:

- a) Eine Rückstellung durch Drücken der Rückstelltaste kann sowohl in der Betriebsanzeige (Scroll- modus) als auch im Aufrufmodus erfolgen.
- b) Bei jeder Rückstellung wird eine Rückstellsperre aktiviert, d.h. der Pfeil „RS1“ bzw. „RS2“ im Display blinkt. Die Sperrzeit t_1 ist parametrierbar im Bereich 1min ..45 Tage.

Sperrzeiten für eine erneute Rückstellung über Auslösung einer Rückstellung durch ...		1	2	3	4	5
1	... Taste	t_1	0	0	0	0
2	... Schnittstellen (optisch, elektrisch)	0	t_1	0	0	0
3	... elektrische Klemmen	0	0	t_1	t_1	t_1
4	... interne Geräteuhr der interner Meßperiodegeber	0	0	t_1	t_1	t_1

- c) Die Rückstellsperre wird durch eine allpolige Spannungsunterbrechung aufgehoben.
- d) Wird während einer aktivierten Rückstellsperre eine weitere Rückstellung über die optische bzw. elektrische Datenschnittstelle ausgeführt, so werden im Display alle Segmente mit dem Buchstaben „E“ als Zeichen einer Fehlbedienung angesteuert.
- e) Das Rückstellzählwerk ist als modulo 12 oder modulo 99 Zähler verwendbar. Die Nummer des Rückstellzählwerkes dient gleichzeitig als Hilfskennziffer für die Vorwerte. In der Ausleseliste kann durch das Symbol „&“ bzw. „*“ erkannt werden, ob die Rückstellung von Hand oder durch ein anderes Medium (Steuereingang bzw. interne Uhr) vorgenommen wurde.

1-1:1.2.1	0.134 kW	
1-1:1.2.1*01	0.230 kW	Rückstellung über interne Uhr oder Steuereingang
1-1:1.2.1&02	0.212 kW	Handrückstellung

Anm.: Der Einsatz des modulo 12 Zählers ist nur in Verbindung mit einer monatlichen Rückstellung zulässig. Bei mehrmaliger Rückstellung in einem Monat werden gleiche Rückstellnummern vergeben.

- f) Die Rückstellung über die Datenschnittstelle kann durch ein Paßwort gesichert werden und wirkt sowohl auf alle Maximumtarife als auch Energietarife.
- g) Der Einfluß der Rückstellung auf die Meßperiodensynchronisation, siehe Kap. „Synchronisation der Meßperiode“
- h) Eine Rückstellung über Rückstelltaste oder eine der Datenschnittstellen erfolgt immer sofort. Nur bei einem externen Steuereingang diese, wenn parametrierung, verzögert.
- i) Befindet sich der Zähler im Prüfmodus, werden Rückstellungen immer sofort ausgeführt.
- j) Eine Rückstellung kann täglich, monatlich oder jährlich, über die interne Uhr gesteuert, ausgeführt werden.

7 Kennzahlensysteme

Das Kennzahlensystem des *alpha* Zählers ist frei parametrierbar, wobei maximal 7 Kennzahlen für die Displayanzeige und die Auslesung über die optische bzw. elektrische Schnittstellen vorgesehen sind. Standardmäßig werden die Zähler mit dem OBIS-Kennzahlensystem nach EN62056-61 ausgeliefert (Sieh auch Kapitel 20).

7.1 Standardausleseliste

In folgender Tabelle ist das Beispiel eines Zählers mit Messung der Wirk- und Blindenergie in jeweils einer Energerichtung (+A und +R) und jeweils 2 Tarifen und mit Messung des Wirkleistungs-Maximums in 2 Tarifen dargestellt. Es handelt sich um einen Zähler mit spannungsseitig direktem Anschluss und stromseitigem Wandleranschluss für 5A. Der Zähler ist für Sekundärzählung ausgelegt. Auf die Darstellung von Medium und Kanal wurde hier verzichtet (z.B.: 1-1:F.F).

OBIS-KZ	Stellenzahl im Display	Feld- änge	Funktion
F.F	Xxxxxxxx	8	Fehlermeldung
0.0.0	XXXXXXXXX	8	Identifikation für EVU
0.0.1	XXXXXXXXX	8	weitere Identifikation
0.1.0	XX	2	Rückstellzähler
0.9.1	hh:mm:ss	8	Aktuelle Uhrzeit
0.9.2	JJ-MM-TT	8	Aktuelles Datum
1.2.1	XXX.XXX	6	Kumulativ Maximum 1, Tarif 1
1.2.2	XXX.XXX	6	Kumulativ Maximum 1, Tarif 2
1.4.0	XXX X.XXX	3 4	abgelaufene Zeit der Messperiode 1 Aktueller Leistungsmittelwert 1
1.6.1	X.XXX	4	Maximum 1, Tarif 1
1.6.1.VV	X.XXX		Maximum 1, Tarif 1, Vorwerte
1.6.2	X.XXX	4	Maximum 1, Tarif 2
1.6.2.VV	X.XXX	4	Maximum 1, Tarif 2, Vorwerte
1.8.1	XXXXX.XX	7	+A, Zeitintegral 1, Tarif 1
1.8.1.VV	XXXXX.XX	7	+A, Zeitintegral 1, Tarif 1, Vorwerte
1.8.2	XXXXX.XX	7	+A, Zeitintegral 1, Tarif 2
1.8.2.VV	XXXXX.XX	7	+A, Zeitintegral 1, Tarif 2, Vorwerte
3.8.1	XXXXX.XX	7	+R, Zeitintegral 1, Tarif 1
3.8.1.VV	XXXXX.XX	7	+R, Zeitintegral 1, Tarif 1, Vorwerte
3.8.2	XXXXX.XX	7	+R, Zeitintegral 1, Tarif 2
3.8.2.VV	XXXXX.XX	7	+R, Zeitintegral 1, Tarif 2, Vorwerte
C.3	Xxxxxxxx	8	Zustand der Ein-/Ausgänge
C.4	Xxxxxxxx	8	Zustand interner Steuersignale
C.5	Xxxxxxxx	8	interne Betriebszustände

Anm: Sämtliche Parameter der Standardausleseliste liegen unter der Eichplombe.

7.2 Serviceliste – zweite Ausleseliste

In der folgenden Tabelle ist das Beispiel einer Serviceliste zu finden, in der Parameter wie die Erfassung der Momentanwerte, Spannungsausfallzähler etc. definiert werden können. Das Ändern der Parameter ist im eichtechnisch ungesicherten Bereich (Setzparameter) möglich.

OBIS-Kennzahl	Anzeigeformat	max _länge	Erklärung
31.7	XXX.X	6	Strom Phase L1
51.7	XXX.X	6	Strom Phase L2
71.7	XXX.X	6	Strom Phase L3
32.7	XXX.X	6	Spannung Phase L1
52.7	XXX.X	6	Spannung Phase L2
72.7	XXX.X	6	Spannung Phase L3
33.7	X.XX	6	Leistungsfaktor L1
53.7	X.XX	6	Leistungsfaktor L2
73.7	X.XX	6	Leistungsfaktor L3
1.7	XXX.X	6	Wirkleistung, +P, total
21.7	XXX.X	6	Wirkleistung, +P, Phase L1
41.7	XXX.X	6	Wirkleistung, +P, Phase L2
61.7	XXX.X	6	Wirkleistung, +P, Phase L3
C.7.1	XX	2	Anzahl Spannungsausfälle, Phase L1
C.7.2	XX	2	Anzahl Spannungsausfälle, Phase L2
C.7.1	XX	2	Anzahl Spannungsausfälle, Phase L3
C.52	XXXXXX	6	Datum letzter 3-ph. Spannungsausfall
C.54	XXXXXX	6	Datum der 3-ph. Spannungswiederkehr

7.3 OBIS formatiertes Lesen und Schreiben

Die nachfolgende Tabelle gibt Aufschluß darüber, welche Register bzw. OBIS-Kennzahlen gelesen oder beschrieben werden können. Dabei werden die nach DIN EN 61107 definierten „R5“, und „W5“ Befehle verwendet:

OBIS-KZ	Bedeutung	Befehle R5 / R6 / W5	Anmerkungen
P.01	Lastgang lesen / löschen	ja / ja / ja	
P.98	Betriebslogbuch lesen / löschen	ja / ja / ja	
0.9.1	Uhrzeit lesen	ja / nein / nein	
0.9.1	Uhrzeit setzen	nein / nein / ja	
0.9.2	Datum lesen	ja / nein / nein	
0.9.2	Datum setzen	nein / nein / ja	
C.99.8	Standarddatensetz- kennung lesen	ja / nein / nein	

Tabelle 1: Register für OBIS-formatiertes Lesen und Schreiben

Anmerkung: Mit dem „R5“-Befehl können darüber hinaus sämtliche in der Displayliste des Zählers enthaltenen Registerwerte **einzel**n ausgelesen werden.

8 Tarifeigenschaften

8.1 Allgemein

Das Tarifmodul des *alpha* Zählers verarbeitet die vom Meßmodul bereitgestellten Zählimpulse, kontrolliert die integrierten Kommunikationsmodule und bedient die Schnittstellen des Zählers. Abhängig von der jeweiligen Parametrierung des Zählers werden alle oder nur ein Teil der im folgenden beschriebenen Funktionen unterstützt.

8.2 Energietarifsteuerung

Insgesamt stellt der Zähler 8 Registersätze für die Erfassung der folgenden Größen zur Verfügung:

- bezogene Wirkenergie +A
- gelieferte Wirkenergie -A
- Blindenergien R_1 .. R_4 der 4 Energiequadranten
- Kombination von Blindenergien, z.B. $+R=R_1 + R_2$
- Scheinenergie +S, -S

Die Verrechnung dieser 6 Meßgrößen kann jeweils in bis zu 4 Energietarifen und einem tariflosen Register erfolgen. Zu jedem Energietarif können bis zu 15 Vormonatswerte abgespeichert werden. Es gibt 3 verschiedene Möglichkeiten die Tarife zu steuern

a) interne Schaltuhr

Siehe Abschnitt 8.7.4

b) externe Steuerung

Der Zähler besitzt bis zu 1 potentialfreien Eingang zur Tarifsteuerung, wobei die Steuerungspannung der Nennspannung des Zählers entspricht. Die Zuordnung „Spannung vorhanden“ entspricht je nach Wunsch T1 oder T2 bzw T3 oder T4.

8.3 Maximumtarifsteuerung

Für die Leistungsmessung stehen 4 getrennte Maximumwerke zur Verfügung, wobei die Eingangsgrößen der Maximumwerke frei wählbar sind. Insgesamt gibt es für die Maximumsteuerung die folgenden Parameter:

- Dauer der Maximumperiode: 15min (parametrierbar im Bereich 1..60min)
- Bis zu 2 getrennte Maximumwerke mit je 2 Maximumtarifen $M1$.. $M2$ und je 4 Kumulativzählwerken
- Eingangsgrößen der Maximumwerke frei wählbar, z.B. $+P/-P$, $+P/Q1$, $+P/+Q/+S$
- Maximumtarife und Energietarife sind unabhängig voneinander
- zeitweise Maximummessungen
- überlappende Maximummessungen
- jedem Maximumwert wird ein Zeitstempel zugeordnet
- Abspeichern von bis zu 15 Vormonatswerten

8.3.1 Messung von Wirk- Blind- und Scheinleistung

Es besteht die Möglichkeit gleichzeitig eine Leistungsmessung der folgenden 3 Größen durchzuführen:

- Wirkleistung
- Blindleistung
- Scheinleistung

Die Scheinleistungsberechnung wird dabei immer am Ende der Messperiode aus der Wirk- und Blindleistung berechnet.

8.3.2 Steuerungsmöglichkeiten der Maximumtarifbildung

Es gibt 2 verschiedene Möglichkeiten die verschiedenen Maximumtarife zu steuern.

a) interne Schaltuhr

Siehe Abschnitt 8.7.4

b) externe Steuerung

Der Zähler besitzt bis zu 1 potentialfreier Eingang zur Maximumsteuerung. Die Zuordnung „Spannung vorhanden“ kann zwischen M1 oder M2 ausgewählt werden.

Siehe auch Steuereingang.

8.3.3 Synchronisation der Meßperiode

Die Meßperiode der Maximummessung des Zählers kann parametrierbar auf verschiedene Arten synchronisiert werden:

- **Spannungsausfall**
 - a) Meßperiode wird beendet
 - b) Meßperiode wird nicht beendet (Standard)
- **Spannungswiederkehr**
 - a) neue Meßperiode wird gestartet und gerätezeitsynchron beendet, je nach Dauer der Unterbrechung wird entweder die im Zeitpunkt des Spannungsausfalls aktuelle Meßperiode weitergeführt oder eine neue ggf. verkürzte Meßperiode begonnen. Das MP-Ende wird immer durch das MP-Raster vorgegeben (Standard).
- **Energietarifwechsel**
 - a) Energietarif wird umgeschaltet, die Meßperiode wird davon beeinflusst, wenn nicht Energie und Leistung gemeinsam gesteuert werden
 - b) Der Tarifwechsel erfolgt verzögert und synchronisiert auf das von der Geräteuhr vorgegebene Meßperiodenraster, wenn er nicht synchron eingetreten ist (Standard)
- **Leistungstarifwechsel**
 - a) Leistungstarifwechsel erfolgt sofort, die laufende Meßperiode wird umgeschaltet, neue Meßperiode gestartet
 - b) Der Tarifwechsel erfolgt verzögert und synchronisiert auf das von der Geräteuhr vorgegebene Meßperiodenraster, wenn er nicht synchron eingetreten ist (Standard)

- **Rückstellung**

- a) Laufende Meßperiode wird beendet, neue Meßperiode wird mit dem Beginn der neuen Abrechnungsperiode gestartet
- b) Die Rückstellung wird vorbereitend berücksichtigt und erst beim nächsten Eintritt des im Gerät hinterlegten Zeitpunktes ausgeführt (gilt nicht für Rückstellung über Rückstelltaste oder optische Schnittstelle)

- **Stellen der Geräteuhr**

- a) Das Stellen der Geräteuhr bewirkt das vorzeitige Ende der Meßperiode. Die danach folgende Meßperiode wird gerätezeitsynchron beendet und ist ggf. verkürzt, wenn die Verstellung nicht synchronisiert zum Meßperiodenraaster vorgenommen wurde.

8.4 Parallele Tarifquellen

Der A1350 Zähler kann die Energie- und Leistungstarifsteuerung mit getrennten Tarifquellen steuern (Siehe nachstehende Tabelle):

Tarifquelle	Energietarifsteuerung	Leistungstarifsteuerung
Interne Schaltuhr		
Externe Eingänge		

8.5 Übersteuerung der Tarife

Erfolgt die Tarifsteuerung über die interne Schaltuhr des Zählers, so besteht die Möglichkeit über den externen Eingang des Zählers den momentan aktiven Energie- oder Leistungstarif zu „übersteuern“, d.h. den Zähler in einen definierten Tarif zu schalten, solange ein entsprechendes Steuersignal an dem Eingang anliegt. Wird dieses Steuersignal wieder zurückgesetzt, so erfolgt die Tarifsteuerung wieder über die interne Schaltuhr des Zählers.

Steuereingang	Tarifquelle Uhr	Energie-/Leistungstarif
„0“	aktiv	gemäß internen Uhr
„1“	nicht aktiv	frei wählbar

8.6 Zählwerksvorschübe (Deltawerte)

Ein Deltawert bzw. Zählwerksvorschub ist der Energiewert, der seit der letzten Rückstellung als Vorwert aufgelaufen ist. Im Vergleich zum Registerstand stellt der Deltawert die Energie der gemessenen Größe zwischen zwei festgelegten Zeitpunkten dar. Im *alpha* Zähler können Deltawerte und Registerstände parallel angezeigt werden. Bei der Anzeige und der Auslesung von Deltawerten werden diese mit eigenen, von den Zählerständen unterscheidbaren Kennzahlen identifiziert.

8.7 Echtzeituhr

8.7.1 Allgemeine Eigenschaften der Echtzeituhr

Die Echtzeituhr des A1350 besitzt die folgenden Eigenschaften:

- Die Zeitbasis wird von dem internen Quarz mit einer Genauigkeit <5ppm (+/- 0.5s pro Tag) abgeleitet.
- Die Zeitbasis des Zählers erfolgt ausschließlich über den internen Quarz.
- Die Energie für die Gangreserve wird von einer internen Batterie geliefert (Gangreserve > 5 Jahre).
- Nach erschöpfter Gangreserve startet die Geräteuhr bei Spannungswiederkehr, ohne äußere Vorgabe (Stellen der Uhr), mit dem Zeitpunkt des letzten Spannungsausfalles. Ist eine Geräteuhr integriert, blinkt der Cursor mit der Aufschrift „Uhr“. Eine zugehörige Fehlerkennung ist auslesbar.
- Uhrzeit und Datum sind manuell durch kombiniertes Betätigen der Anzeige- und Rückstelltaste, über die optische oder CL0-Schnittstelle zu setzen.
- Die Echtzeituhr liefert die Zeitstempel für alle Ereignisse innerhalb des Zählers, wie z.B. Zeitstempel der Maximummessung, Zeitstempel der Spannungsunterbrechungen
- Es gilt die Festlegung, daß zweistellige Jahresangaben im Bereich 90 bis einschließlich 99 dem zwanzigsten Jahrhundert zugeordnet werden. Zweistellige Jahresangaben im Bereich 00 bis 89 werden mit dem einundzwanzigsten Jahrhundert verbunden.

8.7.2 Eigenschaften der Batterie

Zur Pufferung der Uhrzeit wird in dem A1350 mit einer internen Lithium-Zelle realisiert. Die Batterie besitzt die folgenden Eigenschaften:

- Nennspannung: 3,6V
- Nennkapazität: 0,22Ah
- Lebensdauer: >10 Jahre (Raumtemperatur)
- Gangreserve: > 5 Jahre (Raumtemperatur)

8.7.3 Geräteuhr nachführen

Es gibt mehrere Möglichkeit der Nachführung der Geräteuhr. Unter Nachführen wird dabei das „Synchronisieren“ der Geräteuhr verstanden, d.h. die Abweichung der Uhr liegt im Bereich $\leq \pm 2s$. Das Zeitfenster kann parametrierbar im Bereich 2s bis zu 1% der Meßperiode erweitert werden. In diesem Fall wird eine laufende Meßperiode nicht neu gestartet. Ist die Abweichung größer als dieser angegebene Wert, so spricht man vom „Stellen“ der Uhr, d.h., die Uhr wird synchronisiert und die Meßperiode neu gestartet.

- **Nachführen der Geräteuhr über die Datenschnittstelle**
- **Nachführen der Geräteuhr über die Bedientasten**
- **Nachführen der Geräteuhr unter Nutzung des MPE-Eingangs**
Wird der Eingang MPE zur Nachführung der Geräteuhr benutzt, so sind die folgenden 3 Fälle zu unterscheiden:

8.7.3.1 Geräteuhr mit MPE nachführen

Die Geräteuhr kann durch ein Steuersignal am Eingang „externe Meßperiode“ fortlaufend nachgeführt werden. Im Falle des Ausfalls des externen Steuersignals läuft die Geräteuhr mit der ihr eigenen Genauigkeit weiter. Tritt das Signal MPE dann wieder ein, erfolgt sofort das Nachziehen der Geräteuhr im Sinne von „Synchronisieren“. Ist die Abweichung zu diesem Zeitpunkt größer (d.h. das mit der Geräteuhr vorgebbare Ende der MP liegt außerhalb des im Sinne von „Synchronisieren“ zulässigen Zeitfensters, bezogen auf das wieder eintreffende Signal MPE), so wird die Geräteuhr gestellt. Die Entscheidung, ob die Geräteuhr vor oder zurückgestellt werden muß, wird durch Rundung auf die nächstliegende Zeitintervallgrenze gefunden.

Das Zeitfenster, innerhalb dessen die Geräteuhr synchronisiert wird, ist mit einer Zeitabweichung $\leq 1\%$ der Meßperiode) vereinbart, wobei die Zeitabweichung die Zeit zwischen Bezugsflanke des Signals MPE und Bezugszeitpunkt der Geräteuhr bezeichnet.

8.7.3.2 Geräteuhr täglich nachführen

Bei diesem Verfahren liefert das Signal MPE einen Impuls zum Nachführen (Stellen oder Synchronisieren) der Geräteuhr nur einmal am Tag. Bleibt das Signal aus, so läuft die Geräteuhr mit der ihr eigenen Ganggenauigkeit weiter, bis das Signal das nächste Mal erscheint. Um Störungen auszuschließen, kann ein Zeitfenster gesetzt werden (z.B. 22:55 bis 23:05) innerhalb dessen die Geräteuhr das Signal MPE überhaupt akzeptiert. Weiterhin muß jener Zeitpunkt gesetzt werden, den die Geräteuhr einstellt, wenn das Signal MPE erkannt wird (z.B. 23:00).

8.7.3.3 Geräteuhr auf Minutenbasis nachführen

Bei diesem Verfahren liefert das MPE Signal einen Impuls zum Nachführen (Stellen oder Synchronisieren) der Geräteuhr einmal oder mehrmals am Tag. Bleibt das Signal aus, so läuft die Geräteuhr mit der ihr eigenen Ganggenauigkeit weiter, bis das Signal das nächste Mal erscheint. Trifft das Signal zum Nachführen ein, so wird nur der Sekundenwert der Geräteuhr zu 0 gesetzt. Liegt der Sekundenwert der Geräteuhr bei Eintreffen des Signals im Bereich 0 bis 29, so wird der Sekundenwert der Geräteuhr zu 0 gesetzt, ohne Änderungen an den übergeordneten Größen (Minuten, Stunde, Datum). Liegt dieser Wert hingegen im Bereich 30 bis 59, so wird der Sekundenwert zu 0 gesetzt und die übergeordneten Größen werden im Sinne der Rundung auf die nächstfolgende Minute gesetzt.

8.7.4 Integrierte Schaltuhr für Tarifsteuerung

Mit der integrierten Schaltuhr können Tarifumschaltungen zu festen Uhrzeiten eines Tages gesteuert werden. Die Schaltzeiten sind dabei durch die Schalttabelle festgelegt. Für bis zu 4 verschiedene Tagestypen (z. B. Werktag, Samstag, Sonntag, Feiertag) können verschiedene Schalttabellen angegeben werden. Weiterhin können bis zu 4 Jahreszeiten definiert werden, wobei dann die Schalttabellen für die verschiedenen Tagestypen in jeder Jahreszeit nochmals unterschiedlich sein können. Daraus ergibt sich eine maximale Anzahl von Schalttabellen:

$$4 \text{ Tagestypen} * 4 \text{ Jahreszeiten} = 16 \text{ Schalttabellen}$$

Beispiel einer Schalttabelle:

- Schalttabelle gilt für Jahreszeit 1 (01.01. - 31.03.)
- innerhalb der Jahreszeit 1 gilt Schalttabelle nur Werktags
- Schaltzeiten:

06:00	T1, M1 wirksam
22:00	T2, M2 wirksam, etc.

Für den Tagestyp „Feiertag“ ist im Zähler eine Feiertagstabelle enthalten, in der die festen und beweglichen Feiertage eines Jahres eingegeben werden können.

Die Parameter der integrierten Schaltuhr können über eine Schaltungsnummer am Display des Zählers abgelesen werden.

Neben der Tarifsteuerung werden von der integrierten Schaltuhr auch die Maximummeßperiode als auch die Zeitstempel für Maxima, Lastgang und Logbuch gebildet (Abb. 8).

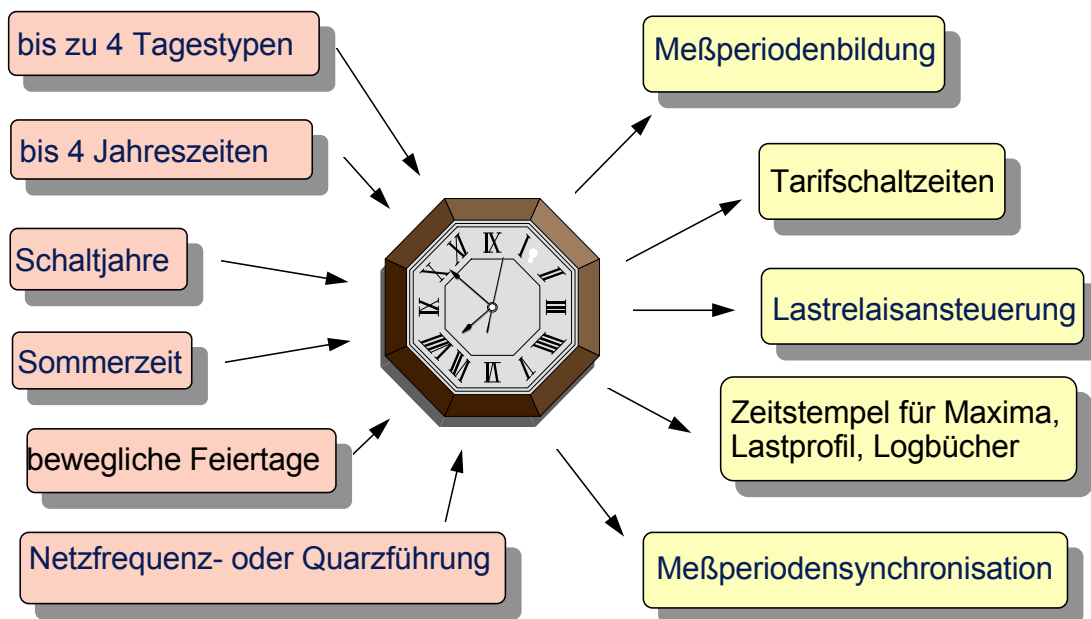


Abb. 8 Funktionsweise der integrierten Schaltuhr

9 Lastgangspeicher für Verrechnungsdaten

Im Lastgangspeicher wird jeweils der Energiewert, oder der in dem Maximumintervall gebildete Leistungswert über eine Meßperiode abgelegt (1..60min). Bei Erreichen der maximalen Speicherkapazität werden die jeweils ältesten Energie-/Leistungswerte mit den aktuellen Werten überschrieben.

Mit dem von der PTB zugelassenen Lastgangspeicher erfolgt die Anfrage und Ausgabe des Lastgangspeicherinhaltes gemäß DIN EN 61107.

Die Inhalte der Ausgabedatensätze werden hinsichtlich ihrer Datenstruktur gemäß EN62056-61 (OBIS) formatiert.

Der Lastgangspeicher besitzt die folgenden Eigenschaften:

- Anzahl Meßgrößen: 1-8
- Messgrößen: +P, -P, Q1, Q2, Q3, Q4, +Q, -Q, +S, -S
- Speichertiefe: > 420 Tage bei 1 Meßgröße (15 min Werte)
> 70 Tage bei 6 Meßgrößen (15 min Werte)

Im Lastgangspeicher können folgende Werte abgelegt werden:

- Leistungswerte pro Meßperiode
- Energiewerte pro Meßperiode
- Energiezählerstände pro Meßperiode

9.1.1 Merkmale des Lastgangspeichers:

Der Lastgangspeicher des alpha Zählers besitzt die folgenden Merkmale:

- Im Lastgang können auch die Impulseingänge des Zählers zur Verrechnung abgelegt werden.
- Das Auslesen von Lastgängen erfolgt über den formatierten „R5/R6“-Befehl, gem. VDEW Lastenheftes V2. Dieser Befehl bewirkt die Ausgabe eines mit OBIS formatierten Lastgangs. Die dabei vom Zähler generierte Antwort wird als ein geschlossenes Telegramm gegeben.
- Das Löschen aufgezeichneter Profile wird mit dem in Ergänzung zu DIN EN 61107 definierten Befehl „W5“ ermöglicht.
Anm.: mit dem Löschen des Lastgangsspeichers wird automatisch das Logbuch gelöscht.
- Unterstützt der Zähler die angeforderte OBIS-Kennzahl nicht, so liefert er diese als Echoantwort zurück. Der in dem Antwort-Telegramm enthaltene Anteil zwischen den beiden Klammern (welche als Trennzeichen fungieren) entfällt vollständig.
- Fehlt in Verbindung mit der Lastgang-Auslesung in der Anfrage ein Eintrag für die OBIS Kennzahl eines Meßwertes, so antwortet der Zähler mit allen verfügbaren Meßwerten seines Profils.
- Verfügt der Zähler über keine interne Geräteuhr, so werden an Stelle der Zeitstempel folgende Daten ausgegeben:
 - für das Datum der Zeichenkette: „999999“ (OBIS-Format: D6)
 - für die Zeit der Zeichenkette: „999999“ (OBIS-Format: Z6)
 - für die Zeitstempel die Zeichenkette: „999999999999“
- Das als Antwort gebildete Telegramm entspricht der im OBIS gegebenen Form. Es enthält im Feld „Adresse“ des ersten Datensatzes die OBIS-Kennzahl des ersten Lastprofilauszuges der Antwort. Dieser folgen, gemäß der mit OBIS gegebenen Definition, eine

kopfspezifische Anzahl von geklammerten Zusatzwerten, an welche sich die ebenfalls geklammerten Elemente des Lastgang-Auszugs anschließen.

- Treten in dem geforderten Intervall mehrere Teilstücke des Lastgangs auf, so wird je Teilstück ein neuer Kopf eingefügt. Die Neubildung von Profilköpfen während der Lastgangübertragung wird mit den Ereignissen und Zustandsänderungen, die in den ersten 8 Bit (Bit 7 bis 0) des Profil-Statuswortes verschlüsselt sind, erklärt. Der Zeitstempel im Header ist nicht den Vorgängen, sondern der Bildung des ersten Profilwertes zugeordnet.
- Die gesamte Länge des geantworteten Telegramms ist vom Umfang des gewünschten Intervalls abhängig. Die Zeitstempel im Antwort-Telegramm sind vom Typ „ZSTs13“. Die Ausgabe der Daten des Telegramms erfolgt immer zeitlich beginnend mit dem ältesten angefragten Wert.
- Wird im Auftrag ein Zeitbereich angefordert, zu dem keine Einträge vorliegen, so liefert der Zähler die Antwort „P.01 (ERROR)“.
- Wird im Auftrag eine Kennzahl angefordert, die vom Zähler nicht unterstützt wird, so liefert der Zähler lediglich die Werte für die ihm bekannten Kennzahlen.

9.1.2 Darstellung eines Lastgangs im Datentelegramm:

KZ	(ZSTs13)	(S)	(RP)	(z)	(KZ ₁)(E ₁) .. (KZ _z)(E _z)	(M _{w1})	...	(M _{wz})
<- Kopf des Lastgangeintrages					-> <- Meßwerte des Lastgangs ->			

- * KZ OBIS-Kennzahl „P.01“
- * ZSTs13 Zeitstempel des ältesten Meßwertes
- * S Profil-Statuswort

Bit	Bedeutung
b7	Spannungsausfall
b6	Spannungswiederkehr
b5	Geräteuhr verstellt
b4	Rückstellung
b3	Saisonumschaltung (Sommer-/Winterzeit)
b2	Meßwert gestört
b1	Gangreserve erschöpft
b0	Fataler Gerätefehler

- * RP Registrierperiode in Minuten
- * z Anzahl der unterschiedlicher Meßwerte in einer Registrierperiode
- * KZ_n Kennzahlen der Meßwerte (ohne Tarifangabe, ohne Vorwertkennziffer)
- * E₁ Einheiten der Meßwerte
- * M_{wn} Meßwerte

9.1.3 Auslesemodi des Lastgangs mit R5 / R6 -Kommando

Die nachstehend aufgeführten Aufträge können an den Zähler gesendet werden:

Auftrag	OBIS-Kennzahl Schablone: GG.AA	Geforderte Parameter (die Klammern sind Trennzeichen gemäß DIN EN 61107)	Anmerkungen
Lastgang auslesen	P.01	Auslesen des vollständig im Zähler verfügbaren Lastgangs (;)	1) Sollen alle Meßwerte des Profils gelesen werden, so entfallen alle Kennzahlen „KZn“
	P.01	Vollständiges Auslesen der Meßwerte mit der OBIS-Kennzahl „KZ(1..n)“ (;)(KZ1) .. (KZn)	2) Das Semikolon muß als spezielles Trennzeichen mit übertragen werden
	P.01	Auslesen aller Meßwerte eines Intervalls : (ZSTs11 ; ZSTs11)	3) Der Zeitstempel vor dem Semikolon kennzeichnet den Beginn des auszulesenden Intervalls
	P.01	Auslesen der Meßwerte mit der OBIS-Kennzahl „KZ(1..n)“ in einem Intervall: (ZSTs11 ; ZSTs11)(KZ1) .. (KZn)	4) Der Zeitstempel hinter dem Semikolon kennzeichnet das Ende des auszulesenden Intervalls
	P.01	Auslesen aller Meßwerte vom Beginn der Lastgangaufzeichnung im Zähler bis zu einem Endezeitpunkt (;ZSTs11)	5) Beide Zeitstempel liegen innerhalb der Intervallgrenzen
	P.01	Auslesen der Meßwerte mit der OBIS-Kennzahl „KZ(1..n)“ vom Beginn der Lastgangaufzeichnung im Zähler bis zu einem Endezeitpunkt (;ZSTs11)(KZ1) .. (KZn)	6) Wird ein Zeitstempel weggelassen, so wird als Intervallgrenze der Anfang oder das Ende der Lastprofilaufzeichnung im Zähler verwendet
	P.01	Auslesen aller Meßwerte ab einem Startzeitpunkt bis zum Ende der Aufzeichnung im Zähler: (ZSTs11;)	7) Die Reihenfolge der vom Zähler ausgegebenen Werte muß nicht der Reihenfolge des Anforderungstelegramms entsprechen
	P.01	Auslesen der Meßwerte mit der OBIS-Kennzahl „KZ(1..n)“ ab einem Startzeitpunkt bis zum Ende der Aufzeichnung im Zähler: (ZSTs11;)(KZ1) .. (KZn)	

Durch Einsatz des R6-Befehls bieten sich dem Anwender beim Auslesen von Lastgangen die folgenden Vorteile:

- blockweise Auslesen
- Datensicherung über jeden einzelnen Block
- Automatisches Wiederholen von einzelnen gestörten Blöcken

=> R6-Befehl ist optimiert bezüglich einer Zählerfernauslesung

10 Setzparameter

Die Setzparameter werden bei der Übertragung über die optische bzw. CL0-Schnittstelle über ein Passwort abgesichert. Desweiteren kann der Zähler so eingestellt werden, daß vor Beginn der Übertragung die Rückstelltaste betätigt werden muß.

Der A1350 besitzt die folgenden Parameter, die über die Schnittstelle gesetzt werden können:

- Datum und Uhrzeit (Formatierter Befehl)
- Zeitpunkt für Sommer-/Winterzeitumstellung (Formatierter Befehl)
- Maximumrückstellung (Formatierter Befehl)
- Dauer der Rückstellsperre
- Eingaben für integrierte Schaltuhr
 - Schaltzeiten
 - Schalttabellen
 - Sommer-/Winterzeitumstellung
- Aktivierung der Tarifumschaltung durch
 - interne Schaltuhr
 - externe Tarifklemmen
- Aktivierung der Maximumrückstellung durch
 - interne Schaltuhr
 - externe Tarifklemmen
- Displaysteuerung
 - Scrollzeit der Betriebsanzeige
 - maximale Verweildauer eines Anzeigewertes im Display
 - Parameter der setzbaren Aufrufliste (ab FW 4.10)
- Referenzzeit für externe Zeitkorrektur über Steuereingang mit dazugehörigem Zeitfenster
- Zuordnung der virtuellen Relais des Rundsteuerempfängers zu den Steuerfunktionen, z.B. Tarifumschaltung, Maximumumschaltung etc.
- EVU Passwort
- Eigentumsnummer
- Zähleradresse und Zähleridentifikation gemäß IEC 1107
- Kommunikationsbaudrate
 - für optische Schnittstelle
 - für elektrische Schnittstellen

- Aktivierung des Setzmodus
 - über Paßwortschutz
 - über Paßwortschutz und Tastenbedienung
- Überverbrauchsgrenzwerte
- Passwörter
 - für Setzmodus über Datenschnittstelle
 - für OBIS-Schreibbefehle („W5“-Befehle)
- Zeitbasis des Zählers
 - Netzfrequenz
 - Quarz
- Aktivierung der Netzgrößenerfassung
 - Anzeigeliste
 - Lastprofil

11 Ein-/Ausgangsgrößen

11.1 Schnittstellen

Zum Auslesen, Setzen bzw. Parametrieren des *alpha* Zählers steht eine optische oder elektrische Schnittstelle (CL0) zur Verfügung. Über eine dieser Schnittstellen kann der Zähler mit Hilfe eines entsprechenden Tastkopfes und eines Handterminals oder PCs ausgelesen werden. Für das Datenprotokoll kann zwischen Mode A,B,C oder Mode D gemäß DIN EN 61107 ausgewählt werden. Die Kommunikationsbaudraten sind parametrierbar.

11.1.1 optische Schnittstelle

Elektrische Eigenschaften: gemäß DIN EN 61107
Protokoll: gemäß DIN EN 61107
Baudrate: max. 9600 Baud

11.1.2 CL0-Schnittstelle

Elektrische Eigenschaften: DIN 66348, Stand September 1986
Protokoll: gemäß DIN EN 61107
Baudrate: max. 9600 Baud

11.1.3 Einsatz „ohne Baudratenwechsel“

Um den Einsatz von einfachen Telefonmodems zu ermöglichen, besteht die Möglichkeit, daß die Baudrate der Eröffnungssequenz (gemäß DIN EN 61107 beträgt diese 300 Baud) per Parametrierung auf einen anderen Wert im Bereich 300 .. 9600 Baud festgeschrieben werden kann. Die Eröffnungssequenz findet mit der parametrierten Baudrate statt, wobei nur die Umschaltung der Baudrate zwischen den beiden Kommunikationspartnern (Zähler und MDE oder Telefonmodem) nicht ausgeführt wird.

11.1.4 Getrennte Ausleselisten

Das Auslesen der Zählerdaten kann sowohl über die optische als auch die elektrische Schnittstelle erfolgen. Dabei besteht die Möglichkeit unterschiedliche Ausleselisten für optische und elektrische Schnittstelle zu definieren.

11.2 Steuereingang

Der A1350 besitzt optional 1 Steuereingang, der für die folgenden Funktionen nutzbar ist:

- Tarif T1-T4
- Maximum M1-M2
- Maximum zeitweise
- Maximumrückstellung
- Meßperiodensynchronisation

elektrische Eigenschaften:

- AUS bei $\leq 40V$
- EIN bei $\geq 60V$
- Einschaltverzögerung, typisch 8ms

11.3 Elektronische Ausgänge

Der A1350 kann mit maximal 3 elektronischen S0-Ausgängen ausgestattet werden. Die Ausgänge können wahlweise als Steuerausgänge oder als Impulsausgänge verwendet werden.

11.3.1.1 Steuerausgänge

Die Zuordnung der Steuerausgänge zu den verschiedenen Funktionen ist frei parametrierbar.

- Tarif T1-T4
- Maximum M1-M2
- Maximum zeitweise
- Maximumrückstellung
- Meßperiodenausgabe
- Energierichtungsanzeige
- Systemfehleranzeige
- Laststeuerung über integrierte Uhr

11.3.1.2 Impulsausgänge

Die Ausgänge können auch als Impulsausgänge verwendet werden. Die Zuordnung der Impulsausgängen zu den einzelnen Meßgrößen ist frei parametrierbar:

- Wirkenergie +A (Bezug)
- Wirkenergie -A (Lieferung)
- Blindenergie R1
- Blindenergie R2
- Blindenergie R3
- Blindenergie R4
- Kombinationen von Meßgrößen, wie z.B. $+R=R1+R2$

11.4 Lastabwurf / Maximumüberwachung

Der A1350 hat die Möglichkeit einen Ausgangs derart zu konfigurieren, dass bei Überschreiten einer vorgebbaren Leistungsgrenze ein Kontakt geöffnet bzw. geschlossen wird. Der Anwender kann 2 unterschiedliche Leistungsgrenzwerte vorgeben, die wahlweise auf einen oder 2 Steuerausgänge gelegt werden können.

- Der Überverbrauchsgrenzwert ist programmierbar und hat das gleiche Format wie die Leistungsregister
- Mit Beginn einer Messperiode wird der Ausgangskontakt geöffnet (geschlossen)
- Der Ausgangskontakt wird unter folgenden Bedingung geschlossen (geöffnet):

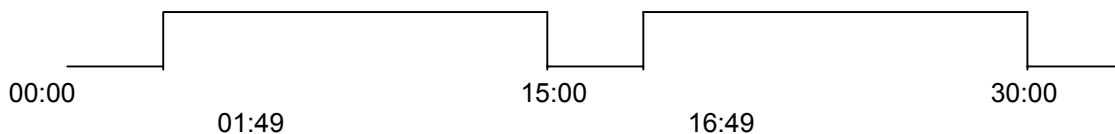
$$P_{15} > P_{\text{Schwellwert}}$$

mit P_{15} : aktuelle 15min Leistungswert ($P_{15} = P * t / t_p$)
 $P_{\text{Schwellwert}}$: Überverbrauchsgrenzwert
 t_p : Messperiodenlänge (15min)
 t : aktuelle Zeit innerhalb der 15min Messperiode

d) Beispiel

Nennspannung: 3x230/400V
 Strom: 6A
 Überverbrauchsgrenzwert: 0.5kW

$$t = P_{\text{Schwellwert}} / P * 15\text{min} = 0.5 / (3 * 230 * 6) * 15\text{min} = 01:49 \text{ (mm:ss)}$$



12 Sicherheitsfunktionen

12.1 Fehlermeldungen

Der elektronische Zähler A1350 führt regelmäßig im Hintergrund ablaufende Selbsttests durch. Mit diesen wird die Funktionsfähigkeit aller wichtigen Teile getestet.

Im Falle eines Funktions- oder Bedienungsfehlers ergeben die Fehlermeldungen bzw. Diagnosewarnungen auf dem Display einen detaillierten Fehlercode aus. Dieser Fehlercode kann über die optische oder elektrische Schnittstelle ausgewertet werden. Er kann eine bzw. auch mehrere Fehlermeldungen beinhalten.

12.2 Darstellung von Fehlermeldungen

Es besteht ebenso die Möglichkeit, die Fehleranzeige gemäß OBIS-Kennzahlensystem und VDEW-Lastenheft darzustellen (Kennzahl „F.F“). Dabei ist im VDEW-Lastenheft eine Unterteilung in 4 Fehlergruppen vorgegeben. Die Bedeutung der einzelnen Bits je Gruppe ist herstellerspezifisch wählbar. Im *alpha* Zähler gilt, von links beginnend, folgende Festlegung der fatalen Fehler:

12.2.1 Eichrechtlich relevante Fehlermeldungen

Fehlerkennung mit OBIS-Kennzahl F.F

Bei dem Auftreten eines solchen Fehlers erlischt die Beglaubigung des Zählers, die Anzeige auf dem Display bleibt dauerhaft stehen („F.F * * * * *“). Eine solche Fehlermeldung kann im Setzmodus des Zählers nicht quittiert werden. Die Fehlerkennung kann auch über die elektrische Schnittstelle ausgelesen werden.

0	0	0	0	0	0	0	0	
						x	x:	allg.: andere fatale Fehler
			x	x:				allg.: fatale Prüfsummenfehler
			0	1:				Prüfsummenfehler in einer Parametrierklasse
			0	2:				Prüfsummenfehler innerhalb Verrechnungsdaten
			0	4:				Prüfsummenfehler in einer Hersteller-Parametrierklasse
		x	x:					allg.: fatale Fehler bei Lese- und Schreiboperationen
		0	1:					I ² C-Bus-Fehler
		0	2:					Kommunikationsfehler mit großem Lastgangspeicher
x	x:							

12.2.2 Nicht eichrechtliche relevante Fehlerwarnungen

Fehlererkennung mit OBIS-Kennzahl F.F.1

Bei dem Auftreten einer solchen Fehlerwarnung bleibt die Anzeige auf dem Display stehen („F.F.1 * * * * *“). Eine solche Fehlermeldung kann im Setzmodus des Zählers quittiert und ebenfalls über die elektrische Schnittstelle ausgelesen werden.

0	0	0	0	0	0	0	0	
								1: reserviert
					x	x		reserviert
				1:				nicht fataler Prüfsummenfehler in einer Setzklasse
			1:					Zählerklemmendeckel war ist/war geöffnet
		x						reserviert
	1:							Austausch der Batterie notwendig
1:								Verlust von Datum und Uhrzeit

12.2.3 Anzeige von Diagnosemeldungen auf dem Display

Fehlererkennung mit OBIS-Kennzahl F.F.2

Bei dem Auftreten einer solchen Diagnosemeldung erfolgt die Ausgabe auf dem Display in der rollierenden Anzeige mit „F.F.2 * * * * *“. Eine solche Diagnosemeldung kann ebenfalls über die elektrische Schnittstelle ausgelesen werden.

0	0	0	0	0	0	0	0	
							1	Ausfall einer oder mehrerer Phasenspannungen
						1		einmaliger Kommunikationsfehler zwischen Tarifrechner und Meß-Asic
				1				Messung in Rückwärtsrichtung
			1					reserviert
		1						Lastgangspeicher gestoppt
	1							Überschreiten der maximalen Leistungsgrenze 1 (Messblock 1)
	2							Überschreiten der maximalen Leistungsgrenze 2 (Messblock 2)
	1							reserviert
x:								reserviert

12.3 Erkennung der Zählerklemmendeckelöffnung

Das Öffnen des Zählerklemmendeckels als auch das Öffnen des Gehäuseoberteils wird von dem A1350 erkannt. Die folgenden Aktionen werden davon abgeleitet:

- Eintrag in das Logbuch mit Zeitstempel
- Das Symbol einer Fehlermeldung als auch die Fehlermeldung wird auf dem LCD dargestellt (F.F.1 00010000)
- Diese Funktion ist auch im spannungslosen Zustand des Zählers aktiv (Der Logbucheintrag erfolgt mit der nächsten Spannungszuschaltung)
- In der Ausleseliste kann monatlich die erste Zählerklemmdeckelerkennung mit Datum / Uhrzeit als auch die Gesamtzahl der Öffnungen ausgegeben werden..
Format der Ausgabe: C.71 (05)(yymmddhhmm)
C.71*01 (03)(yymmddhhmm)
- Erhöhung eines Zählers für die Registrierung der Anzahl von Klemmdeckelöffnungen
- Dieser Zähler einschließlich Datum / Uhrzeit der ersten Erkennung wird am Ende des Abrechnungszeitraumes abgespeichert und auf Null zurückgesetzt.
- Der Zähler für die Erkennung der Klemmdeckelöffnungen kann über die letzten 15 Monate gespeichert werden.
- Die Fehlermeldung wird aufgrund der folgenden Ereignisse zurückgesetzt
 - Formatierter Rücksetzbefehl für den Klemmdeckelzähler
 - Rücksetzen der Zählwerksstände
 - Rücksetzen der Fehlermeldungen

12.4 Erkennung der Gehäusedeckelöffnung

Jede Öffnung des Gehäusedeckels wird von dem A1350 Zähler erkannt. Davon werden die folgenden Aktionen abgeleitet:

- Eintrag in das Logbuch mit Zeitstempel
- Das Symbol einer Fehlermeldung als auch die Fehlermeldung wird auf dem LCD dargestellt (F.F.1 00020000)
- Diese Funktion ist auch im spannungslosen Zustand des Zählers aktiv (Der Logbucheintrag erfolgt mit der nächsten Spannungszuschaltung)
- In der Ausleseliste kann die erste Gehäusedeckelerkennung mit Datum / Uhrzeit abgespeichert und ausgegeben werden..
Format der Ausgabe: C.70 (yymmddhhmm)
- Die Fehlermeldung kann nur mit dem Rücksetzbefehl der Zählwerksstände gelöscht werden

12.5 Betriebslogbuch

12.5.1 Aufzeichnungsmöglichkeiten

In dem Betriebslogbuch können die folgenden Ereignisse mit entsprechendem Zeitstempel aufgezeichnet werden:

- Spannungsausfall (3-phasig)
- Spannungsausfall pro Phase
- Spannungswiederkehr (3-phasig)
- Spannungswiederkehr pro Phase
- Verstellen der Uhrzeit
- Funktionsfehler im Zähler
- Maximumrückstellung
- Rücksetzen von Lastgang/Logbuch
- Energie- und Leistungstarifumschaltungen
- Gangreserve erschöpft
- Parameteränderung

12.5.2 Eichtechnisch gesichertes Logbuch

Das Betriebslogbuch kann auch als eichtechnisch gesichertes Logbuch eingesetzt werden. Damit ist es möglich ohne Brechung der Eichplombe die Impulskonstanten der LED und des Impulsausganges zu verändern. Dabei muss folgendes beachtet werden:

- Die Anzeige der Impulskonstanten erfolgt nur noch im Display, nicht mehr auf dem Typenschild
- Die Änderung der Impulskonstanten erfolgt über einen formatierten Befehl
- Jede Änderung der Impulskonstanten wird im Logbuch aufgezeichnet
Zeitstempel: Kennzahl, alter Wert, Kennzahl, neuer Wert
Die Auslesung erfolgt im Aufrufmodus „Menü Aufruftaste“ mit Aufrufmodus Logbuch „P.98“, Anzeige der Logbucheinträge, für weiter Informationen siehe Kapitel 6.2 Anzeige- und Display-Steuerung und Kapitel 6.5 Aufrufmodus, Menü A-Taste.
- Das Logbuch kann nur unter Brechung der Eichplombe gelöscht werden
- Die Speichertiefe des Logbuches entspricht der Lastgangspeichertiefe

12.5.3 Format des Betriebslogbuches

Die Betriebslogbucheinträge des Zählers können entsprechend dem zur Ausgabe des Lastprofils gewählten Verfahren ausgelesen werden:

- Das Betriebslogbuch wird wie ein Lastgang behandelt. Die Kennzahl „P.98“ benennt das Betriebslogbuch des VDEW-Lastenheftzählers
- Das Auslesen des Betriebslogbuches erfolgt über den formatierten Befehle „R5/R6“, der in Ergänzung der DIN EN 61107 wie folgt festgelegt wird:
- Der Befehl „R5/R6“ bewirkt die Ausgabe eines mit OBIS formatierten Lastgangs. Die dabei vom Zähler generierte Antwort wird als ein geschlossenes Telegramm gegeben.

-
- Das als Antwort gelieferte Telegramm entspricht der in OBIS gegebenen Form eines Log-buchprofils.
 - Wird im Auftrag ein Zeitbereich angefordert, zu dem keine Einträge vorliegen, so liefert der Zähler die Antwort „P.98 (ERROR)“.
 - Das Löschen des Betriebslogbuches wird mit dem in Ergänzung zu DIN EN 61107 definierten Befehl „W5“ ermöglicht.
 - Das Löschen des Logbuches bewirkt automatisch auch ein Löschen des Lastprofilspeichers
 - Das Statuswort beschreibt das Ereignis oder die Zustandsänderung, welche zu dem Ereignis im Logbuch geführt hat. Im Statuswort können aber durchaus mehrere Zustandsbits auf 1 gesetzt sein. Welches Ereignis welche Element-Informationen nach sich zieht, wird im folgenden definiert:

12.5.4 Darstellung eines Logbuches im Datentelegramm:

KZ	(ZSTs13)	(S)	()	(z)	(KZ ₁) .. (KZ _z)	(Element ₁)	...	(Element _z)
<-		Kopf des Logbucheintrages				-> <-		Inhalt des Logbuches
- >								

- KZ OBIS-Kennzahl „P.98“
- ZSTs13 Zeitstempel des Logbuch-Eintrages
- S Profil-Statuswort, dessen Änderung zum Zeitpunkt ZSTs13 eintrat
- () entspricht „RP“ bei Lastgangprofilen, wird hier nicht benötigt
- z Anzahl der Elemente eines Logbuch-Eintrages, wird kein Element benötigt, wird der Klammerinhalt „0“ gesetzt
- KZ₁ Kennzahl des Elementes „(Element₁)“ des Logbuch-Eintrags

Interpretation der Statusbits:

Bit	Kennzahl	Einheit	Format	Bedeutung	Anmerkung
b15	---	---	---	---	nicht benutzt
b14	---	---	---	Löschen des Lastgangs	Der Zeitstempel enthält Datum u. Uhrzeit des LP-Speicher-Löschens
b13	---	---	---	Löschen des Logbuches	Der Zeitstempel enthält Datum u. Uhrzeit des Logbuch-Löschens
b12	---	---	---	---	nicht benutzt
b11	---	---	---	---	nicht benutzt
b10	---	---	---	Ende unzulässiger Betriebsbedingungen	Der Zeitstempel enthält Datum u. Uhrzeit des Ereignisses
b9	---	---	---	unzulässiger Betriebsbedingung erkannt	Der Zeitstempel enthält Datum u. Uhrzeit des Zustandes
b8	---	---	---	Parameter ändern	Zeitstempel enthält Datum/Uhrzeit des Ereignis
b7	---	---	---	3-phasiger Spannungsausfall	Der Zeitstempel des Logbuch-Eintrags enthält Datum u. Uhrzeit des Ereignisses
b6	---	---	---	Spannungswiederkehr nach 3-ph. Ausfall	Der Zeitstempel enthält Datum u. Uhrzeit des Ereignisses
b5	0.9.1 0.9.2	entfällt entfällt	ZS6, ZS7 DS6, DS7	Geräteuhr gestellt neue Uhrzeit neues Datum	1) Der Zeitstempel enthält Datum/ Uhrzeit der Uhr vor dem Stellen 2) Das mit „Datum“ bezeichnete Element enthält das Datum nach dem Stellen der Uhr 3) Das mit „Uhrzeit“ bezeichnete Element enthält die Zeit nach dem Stellen der Geräteuhr
b4	---	---	---	Rückstellung	Zeitstempel enthält Datum/Uhrzeit des Ereignis
b3	0.9.1 0.9.2	entfällt entfällt	ZS6,ZS7 DS6,DS7	Sommer/Winter-Zeitungstellung neue Uhrzeit neues Datum	1) Der Zeitstempel enthält Datum/ Uhrzeit der Uhr vor dem Stellen 2) Das mit „Datum“ bezeichnete Element enthält das Datum nach d. Stellen d. Uhr 3) Das mit „Uhrzeit“ bezeichnete Element enthält die Zeit nach dem Stellen der Geräteuhr
b2	---	---	---	Meßwert gestört	Der Zeitstempel enthält Datum u. Uhrzeit der Zustandsänderung
b1	---	---	---	Gangreserve erschöpft	Der Zeitstempel enthält Datum u. Uhrzeit der Zustandsänderung
b0	F.F	entfällt	S8	Fataler Gerätefehler	1) Der Zeitstempel des fatalen Fehlerzustandes 2) Der Element-Inhalt beinhaltet die

					Fehler kennung als 4-Byte Hex-Wort.
--	--	--	--	--	-------------------------------------

12.5.5 Auslesemodi des Betriebslogbuches mit R5 / R6 - Kommando

Die nachstehend aufgeführten Aufträge können an den Zähler gesendet werden:

Auftrag	OBIS-Kennzahl Schablone: GG.AA	Geforderte Parameter (die Klammern sind Trennzeichen gemäß DIN EN 61107)	Anmerkungen
Betriebslogbuch auslesen	P.98	Auslesen des vollständig im Zähler verfügbaren Betriebslogbuches (;)	1) Das Semikolon muß als spezielles Trennzeichen mit übertragen werden
	P.98	Auslesen eines Intervalls : (ZSTs11 ; ZSTs11)	2) Der Zeitstempel vor dem Semikolon kennzeichnet den Beginn des auszulesenden Intervalls
	P.98	Auslesen vom Beginn der Logbuchaufzeichnung im Zähler bis zu einem Endezeitpunkt (;ZSTs11)	3) Der Zeitstempel hinter dem Semikolon kennzeichnet das Ende des auszulesenden Intervalls
	P.98	Auslesen ab einem Startzeitpunkt bis zum Ende der Aufzeichnung im Zähler: (ZSTs11;)	4) Beide Zeitstempel liegen innerhalb der Intervallgrenzen 5) Wird ein Zeitstempel weggelassen, so wird als Intervallgrenze der Anfang oder das Ende der Logbuchaufzeichnung im Zähler verwendet

12.6 Ausleselisten

Neben dem Betriebslogbuch können in der Standardregisterliste oder der Serviceliste die folgenden Ereignisse, Fehler oder Betriebsstörungen über entsprechende OBIS-Kennziffern ausgelesen oder am Display angezeigt werden:

- Anzahl und gesamte Dauer aller Spannungsausfälle (3-phasig)
- Anzahl der Spannungsausfälle pro Phase
- Beginn und Ende der letzten Spannungsunterbrechung
- Anzahl der Kommunikationsprozesse
- Anzahl der Maximumrückstellungen
- Datum und Uhrzeit der letzten Maximumrückstellung
- Anzahl der Netzspannungsausfälle
- Datum der letzten Parametrierung
- Interne Fehlermeldungen des Zählers
- Allgemeine Statusinformationen (Drehfeld, Phasenausfall, etc. Siehe Kap. 10.7)

12.7 Datensicherung

Besonderer Wert wird bei dem A1350 auf die Meßbeständigkeit und auf die Sicherheit der erfaßten Verrechnungsdaten gelegt. Das umfangreicher Sicherheitskonzept beruht auf mehreren Komponenten. Wesentliche Teile der Hardware sind redundant ausgeführt. Verrechnungsdaten werden beispielsweise in einem EEPROM abgelegt als auch in einem gepufferten RAM gehalten. Dadurch kann die Integrität dieser Daten gegeneinander geprüft werden. Softwareseitig werden regelmäßig Checksummen über die wesentlichen Verrechnungs- und Parametrierdaten gebildet. Eine eventuelle Fehlfunktion wird unmittelbar im Display mit einer aussagekräftigen Fehlermeldung angezeigt. Optional kann auch ein Weitergabekontakt geschlossen werden, wenn eine Fehlfunktion auftritt.

Eine Datensicherung im EEPROM erfolgt automatisch:

- während eines allpoligen Spannungsausfalls
- nach einer Tarif- oder Maximumumschaltung
- oder spätestens alle 24h

12.8 Passwortschutz

Der *alpha* Zähler besitzt einen Passwortschutz in 3 verschiedenen Ebenen, mit dem alle für den Kunden zugänglichen Parameter geschützt werden können.

- Level 1: Passwort (IEC-Adresse) für sämtliche Auslesevorgänge (optional)
- Level 2: Kundenpaßwort
 - Schutz für OBIS formatierte Schreib- und Lesebefehle („R5“- , „W5“-Setzbefehle)
 - Schutz für alle Setzparameter des Zählers
- Level 3: Kundenpaßwort + Parametrietaste
 - Schutz für OBIS formatierte Schreibbefehle („R5“- , „W5“-Parametrierbefehle)
 - Schutz für alle Setz- und Parametrierparameter des Zählers
- Level 4: Zählerspezifisches Passwort + Parametrietaste

- Schutz der Kalibrierdaten und genereller Zählereinstellungen

12.9 Statusanzeigen

Detaillierte Statusinformationen des Zählers bezüglich des Zustandes seiner Ein- und Ausgänge können über entsprechende Statuswörter ausgelesen bzw. am Display angezeigt werden.

12.9.1 Zustand der Ein-/Ausgänge (Statuswort 1)

Interpretation des Statuswortes mit der OBIS-Kennzahl C.3:

0	0	0	0	0	0	0	0	
						x	x:	
						8	Klemme 16 ist eingeschaltet (Eingang 3)	
						4	Klemme 17 ist eingeschaltet (Eingang 4)	
						2	Klemme 18 ist eingeschaltet (Eingang 5)	
						1	Klemme 19 ist eingeschaltet (Eingang 6)	
						8	Klemme 13 steuert T1/2 und ist eingeschaltet (Eingang 1)	
						4	Klemme 33 steuert T3/4 und ist eingeschaltet (Eingang 2)	
						2	Klemme 14 steuert M1/2 und ist eingeschaltet (Eingang 1)	
						1	Klemme 34 steuert M3/4 und ist eingeschaltet (Eingang 2)	
						x	x	allg.: Status der Relaisausgänge
						8	Ausgang 1 aktiviert	
						4	Ausgang 2 aktiviert	
x	x	x	x					reserviert bzw. nicht benutzt

12.9.2 Zustand interner Steuersignale (Statuswort 2)

Interpretation des Statuswortes mit der OBIS-Kennzahl C.4:

0	0	0	0	0	0	0	0	
						8	Maximumtarif M1	
						4	Maximumtarif M2	
						2	Maximumtarif M3	
						1	Maximumtarif M4	
						8	Energietarif T1	
						4	Energietarif T2	
						2	Energietarif T3	
						1	Energietarif T4	
						x	x	reserviert bzw. nicht benutzt
						8	Richtungssignal Wirk +	
						4	Richtungssignal Blind +	
x	x							reserviert bzw. nicht benutzt

12.9.3 Zustand interner Betriebszustände (Statuswort 3)

Interpretation des Statuswortes mit der OBIS-Kennzahl C.5:

0	0	0	0	0	0	0	0		
									x
								8	Spannung L1
								4	Spannung L2
								2	Spannung L3
								1	richtiges Drehfeld
								8	Rücklaufsperr
								8	Anlauf Wirk
								4	Anlauf Blind
								x	reserviert bzw. nicht genutzt
								8	Parametrier-Modus
								4	Setzmodus
								2	Tarifquelle Uhr
								1	Tarifquelle Rundsteuerempfänger
								x	reserviert bzw. nicht benutzt
								8	Rückstellsperre Hand
								4	Rückstellsperre opt. Schnittstelle
								2	Rückstellsperre elektr. Schnittstelle

12.10 Eichtechnisch gesicherte Parametrierung

Die Parametrierung des A1350 Zählers kann über die optische oder elektrische Schnittstelle erfolgen. Die Setzparameter (nicht eichtechnisch gesichert) können unter Nutzung eines Kundenpasswortes verändert werden (Siehe kapitel 10).

Eichtechnisch gesicherte Parameter werden neben eines Passwortschutzes durch einen „Jumper“ auf der Leiterplatte des Zählers gesichert. Damit kann die Freischaltung nur unter Verletzung der Eichplomber durchgeführt werden. Das Vorgehen ist wie folgt:

- Durch das Öffnen des Gehäusedeckels hat der Anwender die Möglichkeit die Steckbrücke auf der Leiterplatte zu setzen.
- Nachdem die bei Pins auf der Leiterplatte gebrückt sind, wird die Parametrierung freigegeben. Auf der LCD-Anzeige blinken alle 6 Cursorpfeile.
- Nach der Parametrierung muß der Jumper wieder entfernt werden, womit die Parametrierung der eichtechnisch gesicherten Funktionen wieder gesperrt wird.



Abb 9: Jumper zum Schutz eichtechnisch gesicherter Daten

13 Erfassung der Netzgrößen

13.1 Momentanwerte der Netzgrößen

Mit dem A1350 Zähler besteht die Möglichkeit die Momentanwerte der folgenden Netzgrößen zu erfassen:

- Strom und Spannung pro Phase
- Phasenlage von Strom und Spannung pro Phase
- Wirk-, Blind- und Scheinleistung pro Phase
- Wirk-, Blind- und Scheinleistung total
- Leistungsfaktor pro Phase
- Frequenz
- 3 wählbare Oberschwingungen in Strom u. Spannung pro Phase
- Klirrfaktor in Strom und Spannung pro Phase

Sämtliche Momentanwerte können am Display zur Anzeige gebracht oder über eine der Schnittstellen ausgelesen werden. Die Aktivierung bzw. Deaktivierung der einzelnen Größen ist setzbar.

Alle Momentanwerte der Netzgrößen können der Standardausleseliste oder der Serviceliste zugeordnet werden.

Die Berechnung der Netzgrößen erfolgt mit einer Genauigkeit von ca. 0,5% bzw. 1% bei den Netzharmonischen.

Anmerkung:

- alle Parameter, wie Phasenwinkel oder Oberschwingungsberechnung beziehen sich auf die Phase L1
- für den 3-Leiterzähler (Aron-Variante) gilt
 - alle Berechnungen beziehen sich auf die Phase L2
 - alle Messgrößen der Phase L2 sind Null
- Die Erfassung und Berechnung der Netzgrößen benötigt die folgenden Zeiten:
 - Spannung und Strom, Wirk- und Scheinleistung, Blindleistung, Frequenz, Leistungsfaktor, Winkel Spannung, Winkel, Strom
ca. 9s für alle Werte
 - Dritte / fünfte / siebte Harmonische in Strom und Spannung pro Phase
ca. 30s für alle Werte
 - Klirrfaktor in Strom und Spannung pro Phase
ca. 55s für alle Werte

Somit ergibt sich eine maximale Refreshzeit von 94 Sekunden, sofern alle Messgrößen freigeschaltet wurden

13.2 Netzgrößenprofil

Der Speicher zur Bildung des Netzgrößenprofils besitzt die folgenden Eigenschaften:

- Auslesung über DIN EN 61107 Protokoll, identisch zu Auslesung der Verrechnungslastgangdaten
- Auslesung nur über elektrische / optische Schnittstelle möglich
- Separate Messperiode (1 .. 60min)
- Alle Parameter sind setzbar
- Aufzeichnungsgrößen
 - Strom und Spannung pro Phase
 - Phasenlage von Strom und Spannung pro Phase
 - Leistungsfaktor pro Phase
 - Wirk-, Blind- und Scheinleistung pro Phase
 - Wirk-, Blind- und Scheinleistung total
 - Frequenz
 - 3 wählbare Oberschwingungen in Strom u. Spannung pro Phase
 - Klirrfaktor in Strom und Spannung pro Phase
- Aufzeichnungsvarianten
 - Mittelwert der Messwerte im Interval
 - Minimalwert der Messwerte im Interval
 - Maximalwerte der Messwerte im Interval
- Bis zu 8 Kanäle
- Speichertiefe abhängig von Größe des Lastgangspeichers der Verrechnungsdaten

Die Statusbits des Lastgangspeichers werden folgenderweise interpretiert:

- MG:** Messwert gestört
Dieses Bit wird am Ende der Messperiode gesetzt, wenn nach einer Neuinitialisierung (Parameteränderung oder Spannungswiederkehr) noch nicht alle Messwert ermittelt wurden.
- UV:** Uhrzeitverstellung
Mit jeder Datum-/Uhrzeitverstellung wird die laufende Messperiode abgebrochen
- SA:** Spannungsausfall
Nach jedem Spannungsausfall wird die laufende Messperiode abgebrochen
- SW:** Spannungswiederkehr
Nach jeder Spannungswiederkehr wird am Ende der Messperiode das entsprechende Bit gesetzt

Die Berechnung der Netzgrößen erfolgt mit einer Genauigkeit von 0,5% bzw. 1% bei den Netzharmonischen.

14 Abgleichung und Prüfung

14.1 Fehlerkurvenabgleich

Die Justierung des *alpha* Zählers wird werksseitig vorgenommen. Dabei werden die Kalibrierkonstanten softwaremäßig angepasst. Ein nachträglicher Abgleich durch den Kunden ist nicht erforderlich.

14.2 Eichtechnische Prüfung des alpha Zählers

Nähere Informationen für die eichtechnische Prüfung des alpha Zählers sind auch in dem Dokument „Regeln für die eichtechnische Prüfung des elektronischen alpha Zählers A1500“, 1KGL 921530 V005 aufgeführt.

14.3 Hersteller Prüfmodus

Durch das Senden eines formatierten Befehls über die optische Schnittstelle kann der Zähler in einen speziellen Prüfmodus gebracht werden, um die Prüfzeiten des Zählers erheblich reduzieren. In diesem Prüfmodus können die folgenden Parameter ausgewählt werden.

- automatische Erhöhung der Nachkommastellen bei Energiewerten auf 3 oder 4
- Erhöhung der Impulskonstante (Imp/kWh, Imp/kvar) der Leuchtdiode.
- Erhöhung der Impulskonstante (Imp/kWh) der Impulsausgänge
- Zuordnung der Meßgrößen (+P, -P, Q1 .. Q4) zu der Leuchtdiode
- Auswahl des gewünschten Tarifs (T1-T4) bzw Maxima (M1-M4)

Schaltet man während des Prüfmodus in den Aufrufmodus, so bleibt die gewählte Kennzahl und der entsprechende Meßwert im Display solange stehen, bis ein neuer Aufruf oder eine Spannungsunterbrechung erfolgt. Die Anzeige des Meßwertes wird ständig aktualisiert.

Das Verlassen des Prüfmodus kann durch folgende Ereigniss erfolgen:

- formatierten Befehl
- 24h nach Aktivierung
- Aufruftaste >5s gedrückt

14.4 Vereinfachte Funktionsprüfung im Prüfmodus

Für eine einfache Funktionsprüfung ohne Zuhilfenahme spezieller Softwaretools kann der Anwender folgende Funktion nutzen: Falls er im Display einen Leistungs- bzw. Energiewert auswählt, blinkt die Leuchtdiode entweder gemäß (+P/-P) oder gemäß der Blindleistung (Q1 .. Q4). Somit kann man relativ einfach erkennen welche Meßgröße gemessen wird. Die maximale Verweildauer des Anzeigewertes kann durch den Kunden gesetzt werden.

Falls vor dieser Prüfung die Parametriertaste gedrückt wurde, so bleiben die ausgewählten Anzeigewerte im Display stehen.

14.5 Verkürzte Anlauf- und Leerlaufprüfung

Die verkürzte Anlauf- Leerlaufprüfung kann über das LC-Display oder die gemeinsame LED angezeigt werden.

- **Display**
Pfeil im Display „Ein“ : Zähler ist angelaufen, d.h. Energie gemessen
Pfeil im Display „AUS“: der Zähler misst keine Energie
Dies gilt für alle 4 möglichen Energiearten (+P, -P, +Q, -Q)
- **LED**
Die Funktion „Stillstand“ (Leerlaufsperr aktiv) und „energieproportionaler Pulsausgang“ werden pro Energieart über eine gemeinsame LED angezeigt. Der Zustand „Leerlauf“ wird über ein Dauerlicht der LED signalisiert..

14.6 Manueller Prüfmodus

Über die Rückstelltaste des Zählers ist der Prüfmodus aufrufbar. In diesem Modus sind alle Energieregister „hochauflösend“. Die Auflösung ,der von rechts gesehen ersten sichtbaren Stelle des Energieregisters, entspricht dabei mindestens der Auflösung des optischen Prüfausgangs.

14.7 Prüfsummenanzeige auf Display

Ebenso besteht die Möglichkeit eine Prüfsumme über alle Setz- und Parametrierklassen zu bilden und als 8-stellige hexadezimale Zahl auf dem Display oder in der Ausgabeliste über die Schnittstelle auszugeben. Damit können auf einfachem Wege identische Parametrierungen von Zählern überprüft werden.

15 Anwenderprogramme

15.1 Auslese- und Setztool *alphaset*

Das Auslesen, Setzen bzw. Parametrieren des *alpha* Zählers kann über die optische oder elektrische Schnittstelle (CLO), gemäß dem DIN EN 61107 Protokoll, erfolgen.

Dazu wird das Auslese- und Setztool *alphaSET* verwendet. Das Programm *alphaSET* ist ein Tool zum Auslesen der Daten des Alphazählers A1350 (Register, Lastgang, Logbuch, etc.). Es ermöglicht zusätzlich die Änderung der Setzparameter und gegebenenfalls Parametrierparameter des Zählers je nach Benutzerprofil. Das Programm ist eine 32-Bit-Anwendung, die sowohl unter Windows 95/98, Windows 2000, Windows XP als auch unter Windows NT 4.X einsetzbar ist.

AlphaSET unterstützt die folgende Funktionalität:

Auslesefunktionen

- Standardausleseliste
- Service-Liste (zweite Ausleseliste)
- Logbuch
- Lastgang der Verrechnungsdaten
- Netzgrößenprofil
- Zählerkonfiguration

Parameteränderungen

- Identifikationen und Passwörter
- Alle Parameter der integrierten Schaltuhr
- Parameter der Rückstellfunktion
- Baudraten vom elektrischer und optischer Schnittstelle
- Impulskonstanten
- Parameter des Lastgangs der Verrechnungsdaten
- Parameter der Momentanwertberechnung
- Parameter des Netzgrößenprofils

Senden von formatierten Befehlen

- Setzen von Datum und Uhrzeit
- Setzen von Impulskonstanten
- Rücksetzen aller interner Zähler (Anzahl Spannungsausfälle, etc.)
- Rücksetzen des Netzgrößenprofils
- Rücksetzen des Lastgangspeichers der Verrechnungsdaten
- Rücksetzen aller Registerwerte

Alle Auslesefunktionen und Parameteränderungen können mit *alphaset* auch von der Ferne durchgeführt werden, sofern am Zähler transparente GSM oder PSTN Modems angeschlossen sind.

16 Installationshinweise

16.1 Generelle Funktionskontrolle

Sobald der Zähler an Spannung angeschlossen liegt, wird über die Symbole L1, L2, L2 angezeigt, ob die jeweilige Phasenspannung anliegt.

Befindet sich der Zähler im Leerlauf, so geht die rote LED auf Dauerlicht. Sobald der Zähler angelaufen ist, geht die LED aus und beginnt gemäß der erfassten Energiemenge zu blinken (Fig. 10).

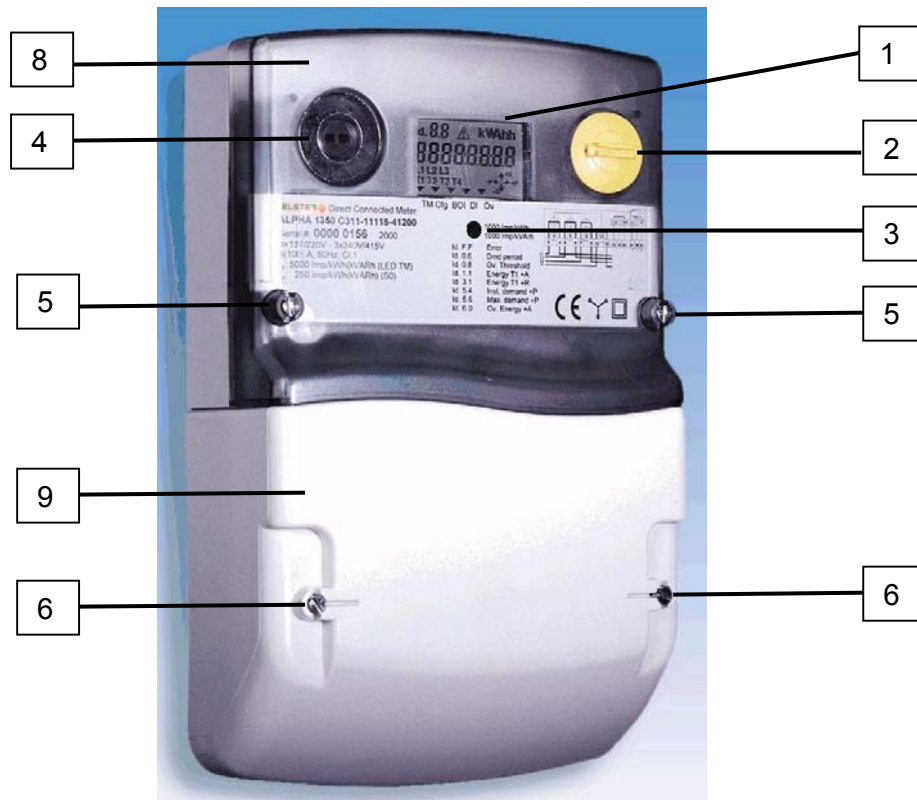


Abb. 10 Frontansicht des A1350

- 1 LC Display
- 2 Aufruf- und Rückstelltaste (Aktivierung der Rückstelltaste erfolgt durch eine 90° Drehung der Aufruftaste)
- 3 Typenschild
- 4 Optische Schnittstelle
- 5 Eichplomben
- 6 EVU Plomben
- 7 Prüf-LED
- 8 Transparentes Gehäuseoberteil
- 9 Klemmendeckel

16.2 Kontrolle der Anzeige

Nach dem richtigen Anschluß des Zählers kann dessen Funktion auf dem LCD in folgender Weise geprüft werden:

- Betriebsanzeige** Solange die Aufruftaste nicht betätigt wird, erscheint die Betriebsanzeige. Sie kann je nach Ausführung aus einem Wert oder aus mehreren Werten, die in einer rollierenden Anzeige dargestellt werden.
- Anzeigekontrolle** Durch Drücken der Aufruftaste erscheint als erstes die Anzeigekontrolle. Dabei müssen alle Segmente des Displays vorhanden sein. Durch Drücken der Aufruftaste schaltet die Anzeige zum nächsten Anzeigewert.
- Fehlermeldung** Folgt der Anzeigekontrolle eine Fehlermeldung, so kann diese entsprechend Kapitel 12 interpretiert werden.
- Schnelldurchlauf** Bei dauerndem Drücken der Aufruftaste im $2s < t < 5s$ Takt erscheinen alle dafür vorgesehenen Hauptwerte.
- Phasenausfall** Über die Anzeigeelemente L1, L2, L3 wird auf dem Display angezeigt, welche Phasen des Zählers Spannung führen.
- Drehfeldanzeige** Falls das Drehfeld des Zählers invers angeschlossen wurde, blinken die Phasenausfallerkennungssymbole.
- Stillstandsanzeige** Falls sich der Zähler im Leerlauf befindet, leuchtet die Energieimpulsdiode dauerhaft. Ebenso sind die entsprechenden Pfeile (+P, -P, +Q, -Q) im Display ausgeschaltet.
- Anlaufprüfung** Nachdem der Zähler zu messen beginnt, blinkt die Diode gemäß der erfassten Energie. In der Quadrantenanzeige werden die entsprechenden Energierichtungsanzeige (+P, -P, +Q, -Q) im Display angesteuert..

Achtung !

Vertauschen von Phase und Neutralleiter

Wird bei der Installation eines 3x230/400V Zählers Phase und Neutralleiter vertauscht, so wird die folgende Fehlermeldung auf dem LCD ausgegeben:

- Blinken der L1, L2, L3 Segmente
- Aktivierung des Fehlersymbols
- Anzeige von **“ERROR 01”**

In diesem Fall muß sofort die Spannung abgeschaltet und die Verdrahtung entsprechend korrigiert werden, da nach ca. 20-30min der Zähler beschädigt werden kann.

16.3 Installationshinweis

16.3.1 Anschluß an Messspannung

Vorsicht !

Beim Anschluss der Zähler auf der Niederspannungsebene sind die Spannungskreise des Zählers direkt an die Phasen angeschlossen. Damit werden diese Zähler lediglich über die Primärsicherungen des Netzes mit Werten von einigen 100A abgesichert.

Somit fließt bei einem Kurzschluß innerhalb des Zählers oder in seinen Anschlüssen zwischen Phase - Phase oder Phase – Neutraleiter ein sehr großer Kurzschlußstrom, der einen Lichtbogen verursachen kann und den Zähler zerstört, aber auch in der Umgebung größeren Schaden z.B. durch Brand anrichten kann.

Deshalb sollten bei allen Zählern für Niederspannung mit Anschluß an Stromwandler Vorsicherungen in den Spannungspfad eingesetzt werden, deren Sicherungswert max. 10A beträgt (Siehe Abb. 11).

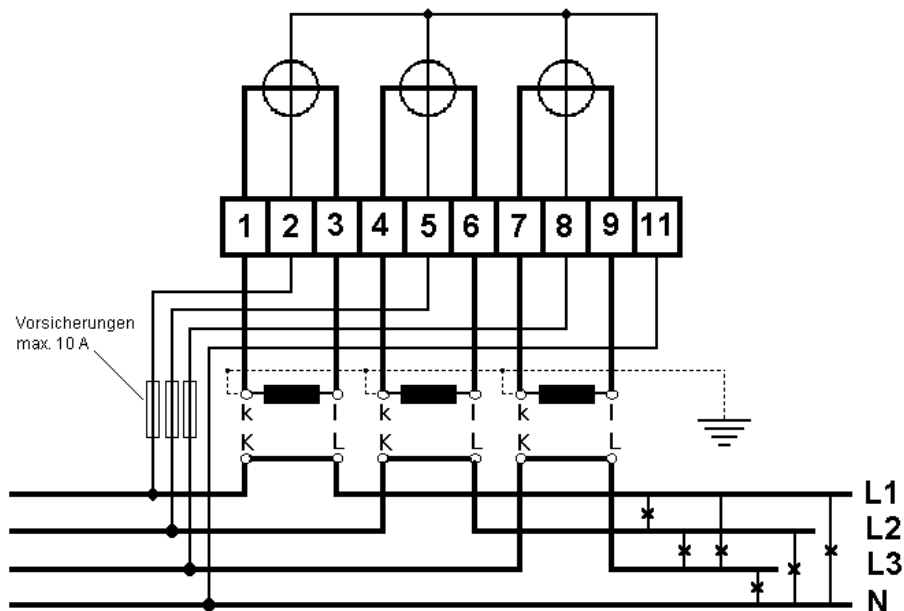


Abb. 11: Anschluß eines Meßwandlerzählers in der Niederspannungsebene

17 Typenschlüssel des A1350

A1350-																			
Direkt angeschlossen	D																		
Messwandleranschluß	W																		
3x 230/400V (4-Leiter, 3 Systeme)		1																	
3x 58/100V (4-Leiter, 3 Systeme)		3																	
3x 63/110V (4-Leiter, 3 Systeme)		4																	
3x 120/208V (4-Leiter, 3 Systeme) *)		9																	
3x 127/220V (4-Leiter, 3 Systeme) *)		B																	
3x 220/380V (4-Leiter, 3 Systeme) *)		F																	
3x 100V (3-Leiter, 2 Systeme) *)		5																	
3x 110V (3-Leiter, 2 Systeme) *)		6																	
3x 120V (3-Leiter, 2 Systeme) *)		D																	
3x 220V (3-Leiter, 2 Systeme) *)		E																	
5 (80) A			1																
5 (6) A			2																
1 (2) A			3																
5 // 1 A			4																
5 (60) A			5																
5 (100) A			6																
10 (60) A			7																
10 (80) A			8																
10 (100) A			9																
5 (10) A			B																
Klasse 1				1															
Klasse 2				2															
Messgrösse +P					1														
Messgrösse +P,-P					2														
Messgrösse +P,+Q					3														
Messgrösse +P,Q ₁ ,Q ₄					4														
Messgrösse +P,-P,+Q,-Q					5														
Messgrösse +P,-P,Q ₂ ,Q ₃					6														
Messgrösse +P,-P,Q ₁ ..Q ₄					7														
Messgrösse +P,Q ₁					8														
Messgrösse +P,+Q,-Q					9														
Messgrösse +P,-P,+Q,-Q,Q ₁ ,Q ₃					A														
Messgrösse +P,+Q,Q ₄					F														
1 Energie-Tarif						1													
2 Energie-Tarife						2													
3 Energie-Tarife						3													
4 Energie-Tarife						4													
1 Leistungs-Tarif							1												
2 Leistungs-Tarife							2												
3 Leistungs-Tarife *)							3												

A1350-																				
4 Leistungs-Tarife *)	4																			
0 Leistungs-Tarife	0																			
Ohne Rundsteuerempfänger	O																			
interner Uhr mit Kalender	E																			
integrierte Tarifschaltuhr	S																			
keine Uhr	O																			
Gangreserve Uhr, Batterie																				
austauschbare Batterie *)	L																			
keine Uhr	E																			
	O																			
1 externer Steuereingang						1														
kein externer Steuereingang						0														
kein mechanisches Relais							0													
1 elektronischer S0-Ausgang (Impuls- oder Steuerausgang)								1												
2 elektronische S0-Ausgänge (Impuls- oder Steuerausgang)								2												
3 elektronische S0-Ausgänge (Impuls- oder Steuerausgang)								3												
kein elektronischer S0-Ausgang								0												
Lastgangspeicher, 1..8 Kanäle, 100 Tage (15min)									4											
Lastgangspeicher, 1..8 Kanäle, 420 Tage (15min)									5											
Lastgangspeicher, 1..8 Kanäle, 100 Tage + Netzgrößenprofil, 8 Kanäle									6											
Lastgangspeicher, 1..8 Kanäle, 420 Tage + Netzgrößenprofil, 8 Kanäle									7											
Kein Lastgangspeicher									0											
elektrische Schnittstelle, CLO										C										
elektrische Schnittstelle, RS232 (Rx, Tx, GnD) *)										R										
elektrische Schnittstelle, RS485 (Rx, Tx) *)										S										
keine elektrische Schnittstelle										O										
Displayausführung, gemäß VDEW											V									
Displayausführung, gemäß VDEW, mit Hintergrundbeleuchtung *)											B									
Aktivierung der Klemmen-/Gehäusedeckelöffnung												D								
Keine Klemmen-/Gehäusedeckelöffnung												0								
Standardmessung (Vorzeichenrichtige Messung)													0							
Betragsmäßige Messung, (P = /P1/ + /P2/ + /P3/) *)													B							
reserviert																			0	
Nennfrequenz, 50Hz																				0
Nennfrequenz, 60Hz *)																				1

*) keine PTB-Zulassung

18 Typenschild

Das Typenschild des *alpha* Zählers A1350 enthält die folgenden obligatorischen Aufschriften:

- Eigentumsnummer
- Fabriknummer
- Hersteller
- Bauformbezeichnung
- Baujahr
- Zulassungszeichen
- Nennspannung
- Nenn/Grenzstromstärke-Verhältnis
- Nennfrequenz
- Genauigkeitsklasse
- Impulsausgang- und Prüfpulskonstanten
- Zähler- und Verbrauchsart
- Zeichen für Schutzklasse
- Legende des Kennzahlensystems

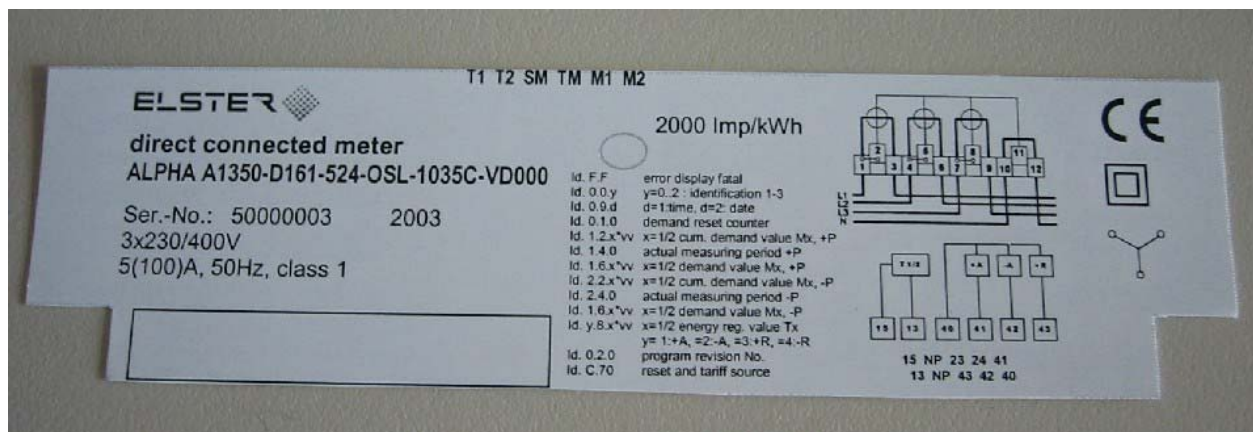


Fig. 12 Beispiel eines Typenschildes des A1350

19 Technische Daten des A1350

Nennspannung	4-Leiter, 3-Systeme 3-Leiter, 2-Systeme	3x220/380V .. 3x230/400V -20% .. +15%
Nennfrequenz		50/60Hz +/-5%
Nenn-/Grenzstrom	Dauerbelastung Kurzschlußstrom	DZ: 5(60)A, 5(80)A, 5(100)A MW: 5//1, 5A, 1(2)A, 5(6)A DZ: 7000A for 3 cycles MW: 300A for 0,5s
Anlaufstrom	DZ MW	< 4mA < 2mA
Genauigkeit	gemäß. EN61036 and EN60687	Klasse 1oder 2
Stromversorgung	Transformatorisches Netzteil	Un (-20% .. +15%) Betriebsbereit auch bei Ausfall von 2 Phasen bzw. Phase und MP
1 Steuereingang	Steuerspannung Ansprechschwelle	Max. 265V AC „AUS“ at <40V, „EIN“ at >60V
3 elektron. Ausgänge	S0-Standard	gemäß IEC 62053-21
Schnittstellen	Optisch elektrisch	Gemäß DIN EN 61107, CL0, max. 9600 Baud
Interne Tarifquelle	4 Tarife, 4 Saisons wochentagsabhängige Schalt- möglichkeiten	Gemäß EN 61038
Uhrzeitpufferung	Batterie Genauigkeit	> 5 Jahre Pufferung bei at 25° C < 5ppm
Auslesung im ohne Netzspannung	Supercap	Nach bis zu 2 Tagen
Temperaturverhalten	Betriebstemperatur Lagertemperatur Luftfeuchtigkeit Temperaturkoeffizient	-40°C ... +65°C -40°C ... +80°C 0 ..100% rel. Feuchtigkeit 0,01% pro °C (PF=1), <0,04% (PF=0,5)
EMV Verträglichkeit	Stoßspannungsfestigkeit (1,2/50us) Wechslespannungsprüfung	6kV, R _{source} = 2 Ohm 12kV, R _{source} = 40 Ohm *) 4kV, 1 min, 50Hz
Leistungsverbrauch	DZ: MW: Spannungspfad Strompfad	<1,5W, <2 VA pro Phase <1,5W, <2 VA pro Phase <0,01W, <0,01VA pro Phase
Anschlußklemmen	DZ: Direktanschlußzähler MW: Messwandlerzähler Hilfsklemmen	Klemmen: 6 x 5mm Klemmen: 10,3 x 8,3mm Klemmen: 2,5mm ²
Gehäuse	Abmessungen Schutzklasse: Material	DIN 43857 Teil 2, DIN 43859 Gehäuse: IP52, Klemmenblock IP31 Polycarbonate, flame-retardant, self-extinguishing plastic, recyclebar
Gewicht		< 1,3 kg

*) nur zwischen den Hauptklemmen von Strom und Spannung

20 Anhang

20.1 OBIS Kennzahlen der A1350 Parameter

Die folgenden Parameter können über das Display oder eine der Schnittstellen ausgegeben werden.

OBIS-Kennzahl					Beschreibung
M-K	GG	AA	T	vv	
					Identifikationen
1-1:	0	0	0		EVU Identifikation #1 (ASCII)
1-1:	0	0	1		EVU Identifikation #2 (ASCII)
1-1:	0	0	2		EVU Identifikation #3 (ASCII)
1-1:	0	0	3		EVU Identifikation #4 (ASCII)
1-1:	0	0	4		EVU Identifikation #5 (ASCII)
1-1:	0	0	5		EVU Identifikation #6 (ASCII)
1-1:	C	1	0		Seriennummer
1-1:	0	2	1		Parameter Checksumme
1-1:	0	2	2		Schaltprogrammnummer
1-1:	0	2	0		Firmware Checksumme
1-1:	C	65			Checksumme der Parametrierung
					Datum / Uhrzeit
1-1:	0	9	1		Aktuelle Uhrzeit
1-1:	0	9	2		Aktuelles Datum
1-1:	0	51			Aktuelle Saison
1-1:	0	9	5		Aktueller Wochentag (0..6)
1-1:	C	63			Verbleibende Dauer der Messperiode
					Impulskonstanten/Übersetzungsverhältnis
1-1:	0	3	0		Impulskonstante R_L , Wirkenergie
1-1:	0	3	1		Impulskonstante R_L , Blindenergie
1-1:	0	3	3		Impulskonstante R_A , Wirkenergie
1-1:	0	3	4		Impulskonstante R_A , Blindenergie
1-1:	0	4	2		Stromwandlerübersetzungsverhältnis
1-1:	0	4	3		Spannungswandlerübersetzungsverhältnis
					Rückstellung
1-1:	0	1	0		Rückstellzähler
1-1:	C	70			Rückstell-/Tarifquelle für Energie und Leistung
1-1:	0	1	2	xx	Datum der Rückstellung
1-1:	0	1	3	xx	Uhrzeit der Rückstellung
1-1:	0	9	0		Anzahl Tage seit letzter Rückstellung
1-1:	C	61			Datum der letzten Rückstellung
1-1:	C	63			Verbleibende Zeit der laufenden Messperiode

					Leistungsmessung	
1-1:	0	8	0		Aktuelle Messperiode	
1-1:	1	4	0		+P, laufender Leistungswert Maximum M0	
1-1:	1	5	0		+P, Leistungswert der letzten Messperiode M0	
1-1:	1	6	1	xx	+P, Maximumwert mit Datum/Uhrzeit, M 1	
1-1:	1	2	1	xx	+P, kumulativer Maximumwert, M1	
1-1:	1	6	1	xx	+P, Maximumwert mit Datum/Uhrzeit, M 2	
1-1:	1	2	1	xx	+P, kumulativer Maximumwert, M2	
1-1:	1	6	1	xx	+P, Maximumwert mit Datum/Uhrzeit, M 3	
1-1:	1	2	1	xx	+P, kumulativer Maximumwert, M3	
1-1:	1	6	1	xx	+P, Maximumwert mit Datum/Uhrzeit, M 4	
1-1:	1	2	1	xx	+P, kumulativer Maximumwert, M4	
1-1:	2	4	0		-P, laufender Leistungswert Maximum M0	
1-1:	2	5	0		-P, Leistungswert der letzten Messperiode M0	
1-1:	2	6	1	xx	-P, Maximumwert mit Datum/Uhrzeit, M 1	
1-1:	2	2	1	xx	-P, kumulativer Maximumwert, M1	
1-1:	2	6	1	xx	-P, Maximumwert mit Datum/Uhrzeit, M 2	
1-1:	2	2	1	xx	-P, kumulativer Maximumwert, M2	
1-1:	2	6	1	xx	-P, Maximumwert mit Datum/Uhrzeit, M 3	
1-1:	2	2	1	xx	-P, kumulativer Maximumwert, M3	
1-1:	2	6	1	xx	-P, Maximumwert mit Datum/Uhrzeit, M 4	
1-1:	2	2	1	xx	-P, kumulativer Maximumwert, M4	
1-1:	3	4	0		+Q, laufender Leistungswert Maximum M0	
1-1:	3	5	0		+Q, Leistungswert der letzten Messperiode M0	
1-1:	3	6	1	xx	+Q, Maximumwert mit Datum/Uhrzeit, M 1	
1-1:	3	2	1	xx	+Q, kumulativer Maximumwert, M1	
1-1:	3	6	1	xx	+Q, Maximumwert mit Datum/Uhrzeit, M 2	
1-1:	3	2	1	xx	+Q, kumulativer Maximumwert, M2	
1-1:	3	6	1	xx	+Q, Maximumwert mit Datum/Uhrzeit, M 3	
1-1:	3	2	1	xx	+Q, kumulativer Maximumwert, M3	
1-1:	3	6	1	xx	+Q, Maximumwert mit Datum/Uhrzeit, M 4	
1-1:	3	2	1	xx	+Q, kumulativer Maximumwert, M4	
1-1:	4	4	0		-Q, laufender Leistungswert Maximum M0	
1-1:	4	5	0		-Q, Leistungswert der letzten Messperiode M0	
1-1:	4	6	1	xx	-Q, Maximumwert mit Datum/Uhrzeit, M 1	
1-1:	4	2	1	xx	-Q, kumulativer Maximumwert, M1	
1-1:	4	6	1	xx	-Q, Maximumwert mit Datum/Uhrzeit, M 2	
1-1:	4	2	1	xx	-Q, kumulativer Maximumwert, M2	
1-1:	4	6	1	xx	-Q, Maximumwert mit Datum/Uhrzeit, M 3	
1-1:	4	2	1	xx	-Q, kumulativer Maximumwert, M3	
1-1:	4	6	1	xx	-Q, Maximumwert mit Datum/Uhrzeit, M 4	
1-1:	4	2	1	xx	-Q, kumulativer Maximumwert, M4	
1-1:	0	5	1	1	Überlastgrenzwert 1	
1-1:	0	5	1	2	Überlastgrenzwert 2	
					Energiemessung	
1-1:	1	8	0	xx	+A, Wirkenergie total, T0	
1-1:	1	8	1	xx	+A, Wirkenergie, T1	
1-1:	1	8	2	xx	+A, Wirkenergie, T2	
1-1:	1	8	3	xx	+A, Wirkenergie, T3	
1-1:	1	8	4	xx	+A, Wirkenergie, T4	
1-1:	2	8	0	xx	-A, Wirkenergie total, T0	
1-1:	2	8	1	xx	-A, Wirkenergie, T1	
1-1:	2	8	2	xx	-A, Wirkenergie, T2	
1-1:	2	8	3	xx	-A, Wirkenergie, T3	

1-1:	2	8	4	xx	-A, Wirkenergie, T4	
1-1:	3	8	0	xx	+R, Blindenergie total, T0	
1-1:	3	8	1	xx	+R, Blindenergie, T1	
1-1:	3	8	2	xx	+R, Blindenergie, T2	
1-1:	3	8	3	xx	+R, Blindenergie, T3	
1-1:	3	8	4	xx	+R, Blindenergie, T4	
1-1:	4	8	0	xx	-R, Blindenergie total, T0	
1-1:	4	8	1	xx	-R, Blindenergie, T1	
1-1:	4	8	2	xx	-R, Blindenergie, T2	
1-1:	4	8	3	xx	-R, Blindenergie, T3	
1-1:	4	8	4	xx	-R, Blindenergie, T4	
1-1:	5	8	0	xx	R1, Blindenergie total, T0	
1-1:	5	8	1	xx	R1, Blindenergie, T1	
1-1:	5	8	2	xx	R1, Blindenergie, T2	
1-1:	5	8	3	xx	R1, Blindenergie, T3	
1-1:	5	8	4	xx	R1, Blindenergie, T4	
1-1:	6	8	0	xx	R2, Blindenergie total, T0	
1-1:	6	8	1	xx	R2, Blindenergie, T1	
1-1:	6	8	2	xx	R2, Blindenergie, T2	
1-1:	6	8	3	xx	R2, Blindenergie, T3	
1-1:	6	8	4	xx	R2, Blindenergie, T4	
1-1:	7	8	0	xx	R3, Blindenergie total, T0	
1-1:	7	8	1	xx	R3, Blindenergie, T1	
1-1:	7	8	2	xx	R3, Blindenergie, T2	
1-1:	7	8	3	xx	R3, Blindenergie, T3	
1-1:	7	8	4	xx	R3, Blindenergie, T4	
1-1:	8	8	0	xx	R4, Blindenergie total, T0	
1-1:	8	8	1	xx	R4, Blindenergie, T1	
1-1:	8	8	2	xx	R4, Blindenergie, T2	
1-1:	8	8	3	xx	R4, Blindenergie, T3	
1-1:	8	8	4	xx	R4, Blindenergie, T4	
1-1:	1	9	0	xx	+A, Zählwerksvorschub Wirkenergie total, T0	
1-1:	1	9	1	xx	+A, Zählwerksvorschub Wirkenergie, T1	
1-1:	1	9	2	xx	+A, Zählwerksvorschub Wirkenergie, T2	
1-1:	1	9	3	xx	+A, Zählwerksvorschub Wirkenergie, T3	
1-1:	1	9	4	xx	+A, Zählwerksvorschub Wirkenergie, T4	
1-1:	2	9	0	xx	-A, Zählwerksvorschub Wirkenergie total, T0	
1-1:	2	9	1	xx	-A, Zählwerksvorschub Wirkenergie, T1	
1-1:	2	9	2	xx	-A, Zählwerksvorschub Wirkenergie, T2	
1-1:	2	9	3	xx	-A, Zählwerksvorschub Wirkenergie, T3	
1-1:	2	9	4	xx	-A, Zählwerksvorschub Wirkenergie, T4	
1-1:	3	9	0	xx	+R, Zählwerksvorschub Blindenergie total, T0	
1-1:	3	9	1	xx	+R, Zählwerksvorschub Blindenergie, T1	
1-1:	3	9	2	xx	+R, Zählwerksvorschub Blindenergie, T2	
1-1:	3	9	3	xx	+R, Zählwerksvorschub Blindenergie, T3	
1-1:	3	9	4	xx	+R, Zählwerksvorschub Blindenergie, T4	
1-1:	4	9	0	xx	-R, Zählwerksvorschub Blindenergie total, T0	
1-1:	4	9	1	xx	-R, Zählwerksvorschub Blindenergie, T1	
1-1:	4	9	2	xx	-R, Zählwerksvorschub Blindenergie, T2	
1-1:	4	9	3	xx	-R, Zählwerksvorschub Blindenergie, T3	
1-1:	4	9	4	xx	-R, Zählwerksvorschub Blindenergie, T4	
1-1:	5	9	0	xx	R1, Zählwerksvorschub Blindenergie total, T0	
1-1:	5	9	1	xx	R1, Zählwerksvorschub Blindenergie, T1	
1-1:	5	9	2	xx	R1, Zählwerksvorschub Blindenergie, T2	

1-1:	5	9	3	xx	R1, Zählwerksvorschub Blindenergie, T3	
1-1:	5	9	4	xx	R1, Zählwerksvorschub Blindenergie, T4	
1-1:	6	9	0	xx	R2, Zählwerksvorschub Blindenergie total, T0	
1-1:	6	9	1	xx	R2, Zählwerksvorschub Blindenergie, T1	
1-1:	6	9	2	xx	R2, Zählwerksvorschub Blindenergie, T2	
1-1:	6	9	3	xx	R2, Zählwerksvorschub Blindenergie, T3	
1-1:	6	9	4	xx	R2, Zählwerksvorschub Blindenergie, T4	
1-1:	7	9	0	xx	R3, Zählwerksvorschub Blindenergie total, T0	
1-1:	7	9	1	xx	R3, Zählwerksvorschub Blindenergie, T1	
1-1:	7	9	2	xx	R3, Zählwerksvorschub Blindenergie, T2	
1-1:	7	9	3	xx	R3, Zählwerksvorschub Blindenergie, T3	
1-1:	7	9	4	xx	R3, Zählwerksvorschub Blindenergie, T4	
1-1:	8	9	0	xx	R4, Zählwerksvorschub Blindenergie total, T0	
1-1:	8	9	1	xx	R4, Zählwerksvorschub Blindenergie, T1	
1-1:	8	9	2	xx	R4, Zählwerksvorschub Blindenergie, T2	
1-1:	8	9	3	xx	R4, Zählwerksvorschub Blindenergie, T3	
1-1:	8	9	4	xx	R4, Zählwerksvorschub Blindenergie, T4	
					Fehler- und Warnmeldungen	
1-1:	F	F			Fatale Fehler	
1-1:	F	F	1		Nicht fatale Fehler	
1-1:	F	F	2		Warnungen	
1-1:	C	7	0		Anzahl der 3-phasigen Spannungsausfälle	
1-1:	C	7	1		Anzahl der Spannungsausfälle in L1	
1-1:	C	7	2		Anzahl der Spannungsausfälle in L2	
1-1:	C	7	3		Anzahl der Spannungsausfälle in L3	
1-1:	C	52			Anfangsdatum letzter 3-ph. Spannungsausfall	
1-1:	C	53			Anfangszeit letzter 3-ph. Spannungsausfall	
1-1:	C	54			Endedatum letzter 3-ph. Spannungsausfall	
1-1:	C	55			Endezeit letzter 3-ph. Spannungsausfall	
1-1:	C	56			Gesamtdauer aller 3-ph. Spannungsausfälle	
					Statusinformationen	
1-1:	C	3			Status der Ein-/Ausgänge	
1-1:	C	4			Status der internen Steuersignale	
1-1:	C	5			Status interner Betriebszustände	
1-1:	C	66			Status der internen Rundsteuer-Relais	
1-1:	C	57			Anzahl der Kommunikationsprozesse	
1-1:	C	60			Datum der letzten Kommunikation	
1-1:	C	2	0		Anzahl der Parametrierungen	
1-1:	C	2	1		Datum letzten Parametrierung/ Passwortnutzung	
1-1:	C	6	0		Batteriestundenzähler	
1-1:	C	70			Datum/Uhrzeit Gehäusedeckelöffnung	
1-1:	C	71	xx		Zähler für Öffnen des Zählerklemmendeckels	
1-1:	C	1	3		Produktionsdatum	
1-1:	C	2	5		Kalibrierdatumdatum	
					Momentanwerte der Netzgrößen	
1-1:	31	7	0		Strom, Phase L1, total	
1-1:	51	7	0		Strom, Phase L2, total	
1-1:	71	7	0		Strom, Phase L3, total	
1-1:	32	7	0		Spannung, Phase L1, total	
1-1:	52	7	0		Spannung, Phase L2, total	
1-1:	72	7	0		Spannung, Phase L3, total	
1-1:	81	7	00		Phasenlage U1 (bezogen auf U1)	

1-1:	81	7	10		Phasenlage U2 (bezogen auf U1)	
1-1:	81	7	20		Phasenlage U3 (bezogen auf U1)	
1-1:	81	7	40		Phasenlage I1 (bezogen auf U1)	
1-1:	81	7	50		Phasenlage I2 (bezogen auf U1)	
1-1:	81	7	60		Phasenlage I3 (bezogen auf U1)	
1-1:	33	7	0		Leistungsfaktor, Phase L1	
1-1:	53	7	0		Leistungsfaktor, Phase L2	
1-1:	73	7	0		Leistungsfaktor, Phase L3	
1-1:	34	7			Netzfrequenz, Phase L1	
1-1:	54	7			Netzfrequenz, Phase L2	
1-1:	74	7			Netzfrequenz, Phase L3	
1-1:	1	7	0		Wirkleistung, 3-phasig, +P	
1-1:	21	7	0		Wirkleistung, Phase L1, +P	
1-1:	41	7	0		Wirkleistung, Phase L2, +P	
1-1:	61	7	0		Wirkleistung, Phase L3, +P	
1-1:	2	7	0		Wirkleistung, 3-phasig, -P	
1-1:	22	7	0		Wirkleistung, Phase L1, -P	
1-1:	42	7	0		Wirkleistung, Phase L2, -P	
1-1:	62	7	0		Wirkleistung, Phase L3, -P	
1-1:	3	7	0		Blindleistung, 3-phasig, +Q	
1-1:	23	7	0		Blindleistung, Phase L1, +Q	
1-1:	43	7	0		Blindleistung, Phase L2, +Q	
1-1:	63	7	0		Blindleistung, Phase L3, +Q	
1-1:	4	7	0		Blindleistung, 3-phasig, -Q	
1-1:	24	7	0		Blindleistung, Phase L1, -Q	
1-1:	44	7	0		Blindleistung, Phase L2, -Q	
1-1:	64	7	0		Blindleistung, Phase L3, -Q	
1-1:	9	7	0		Scheinleistung, 3-phasig, +S	
1-1:	29	7	0		Scheinleistung, Phase L1, +S	
1-1:	49	7	0		Scheinleistung, Phase L2, +S	
1-1:	69	7	0		Scheinleistung, Phase L3, +S	
1-1:	10	7	0		Scheinleistung, 3-phasig, -S	
1-1:	30	7	0		Scheinleistung, Phase L1, -S	
1-1:	50	7	0		Scheinleistung, Phase L2, -S	
1-1:	70	7	0		Scheinleistung, Phase L3, -S	
1-1:	31	7	n		n.te Harmonische im Strom, Phase L1	
1-1:	51	7	n		n.te Harmonische im Strom, Phase L2	
1-1:	71	7	n		n.te Harmonische im Strom, Phase L3	
1-1:	32	7	n		n.te Harmonische in Spannung, Phase L1	
1-1:	52	7	n		n.te Harmonische in Spannung, Phase L2	
1-1:	72	7	n		n.te Harmonische in Spannung, Phase L3	
1-1:	31	7	99		THD (Klirrfaktor) im Strom, Phase L1	
1-1:	51	7	99		THD (Klirrfaktor) im Strom, Phase L2	
1-1:	71	7	99		THD (Klirrfaktor) im Strom, Phase L3	
1-1:	31	7	99		THD (Klirrfaktor) in Spannung, Phase L1	
1-1:	51	7	99		THD (Klirrfaktor) in Spannung, Phase L2	
1-1:	71	7	99		THD (Klirrfaktor) in Spannung, Phase L3	
					Lastgang / Logbuch	
1-1:	P	98			Logbuch	
1-1:	P	01			Lastgang 1 (Verrechnungsdaten)	
1-1:	P	02			Lastgang 2 (Netzgrößen)	

20.2 Abmessungen des A1350-Zählers

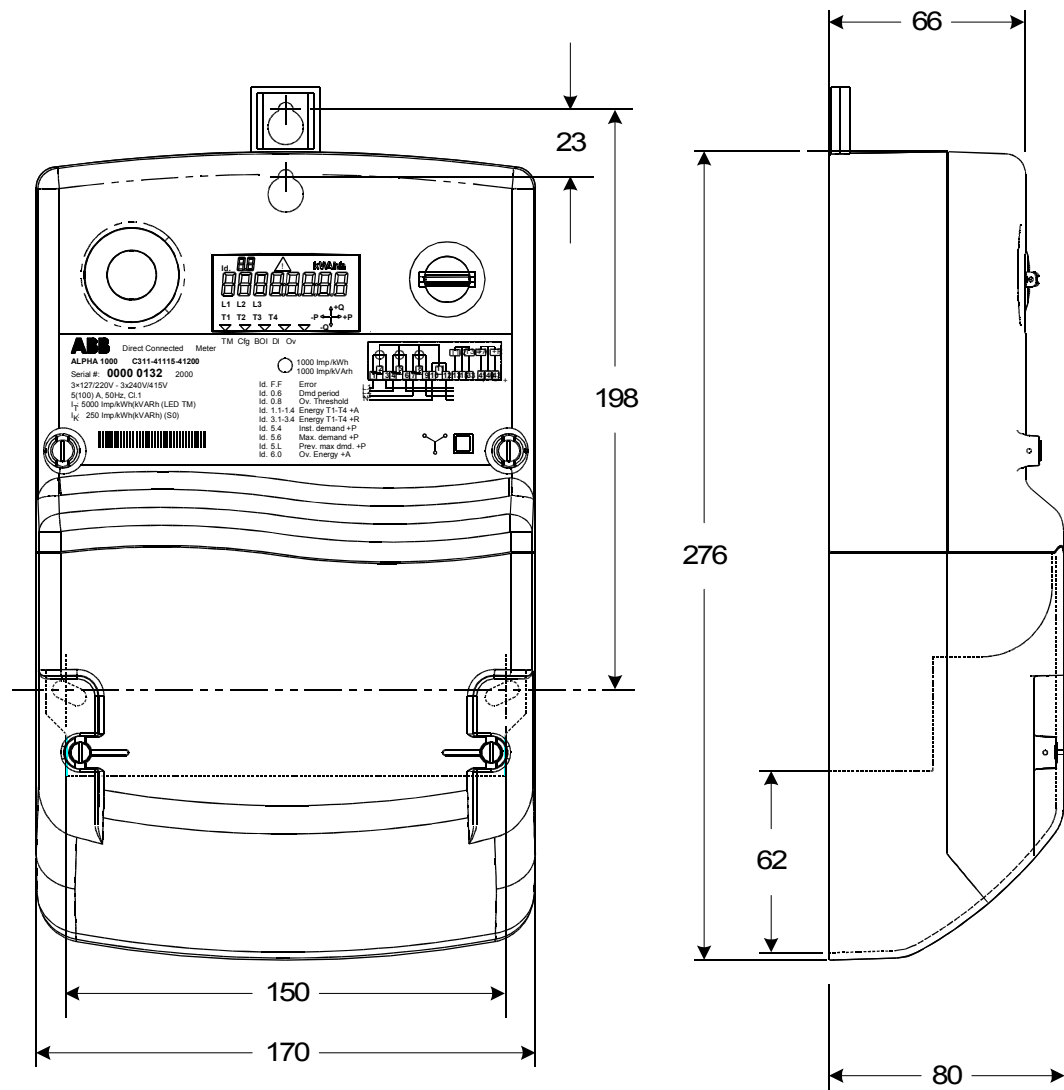
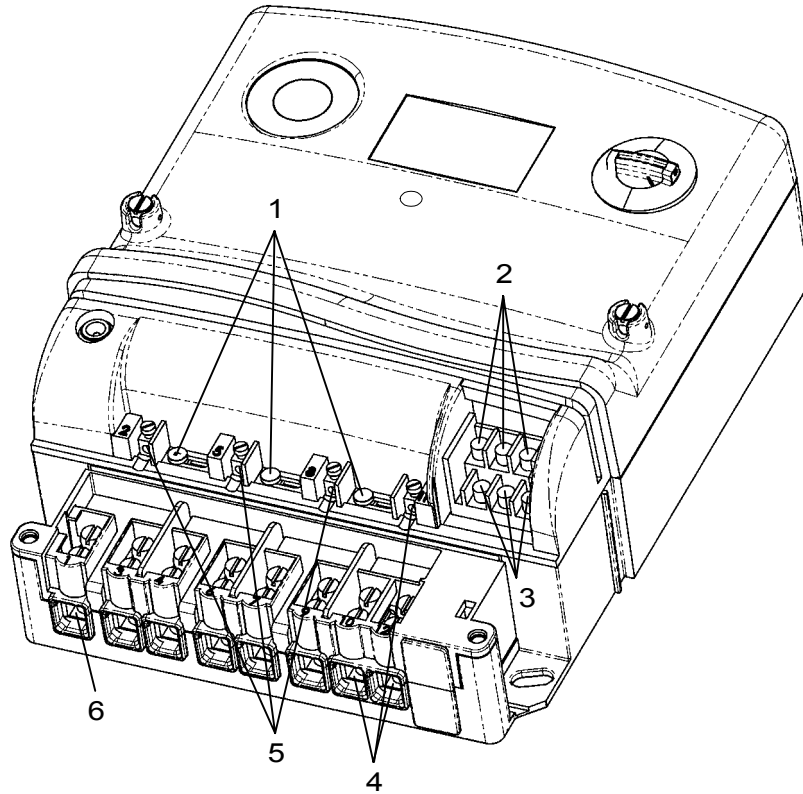


Abb. 13: Äußere Abmessungen des A1350 Zählers

20.3 Klemmenblock des direkt angeschlossenen Zählers



Nr.	Beschreibung
1	Spannungslaschen (für Zählerprüfung)
2	Steuereingang
3	Elektronische Ausgänge
4	Neutralleiter
5	Spannungsklemmen (für Zählerprüfung)
6	Hauptklemmen

Abb. 14 Klemmenblock des direkt angeschlossenen A1350 Zählers

20.4 Anschlußbilder

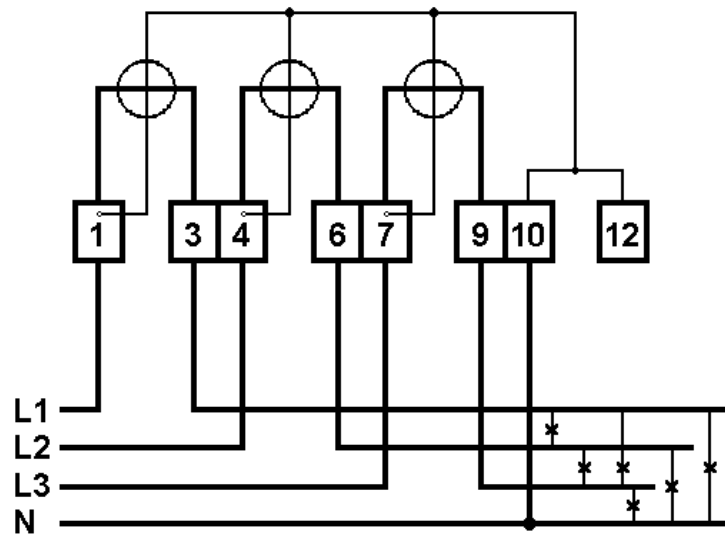


Abb. 15: 4-Leiterzähler, Direktanschluß

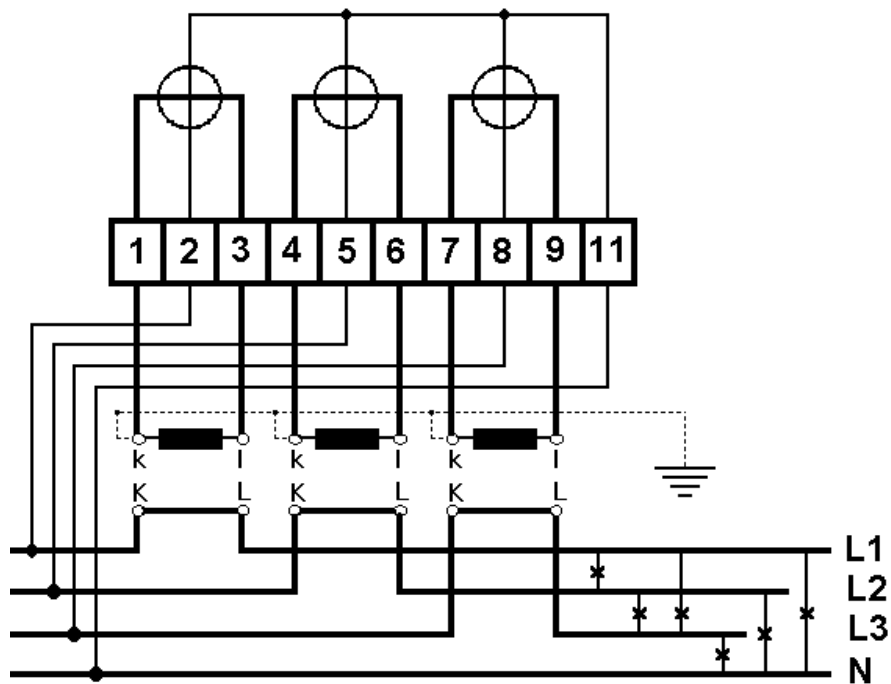


Abb. 16: 4-Leiterzähler für Stromwandleranschluß

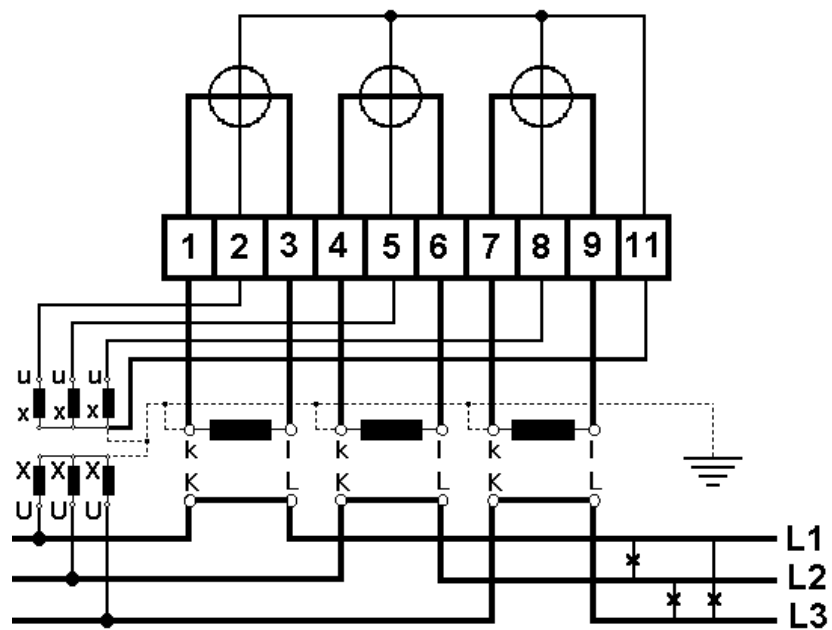


Abb. 17: 4-Leiterzähler für Strom- und Spannungsanschluß

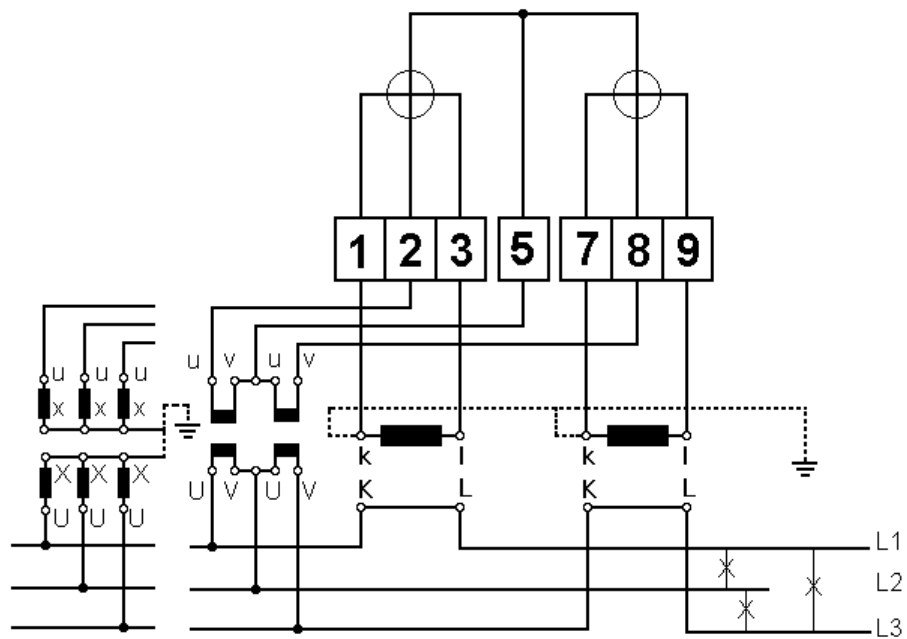


Abb.18: 3-Leiterzähler für Strom- und Spannungsanschluß

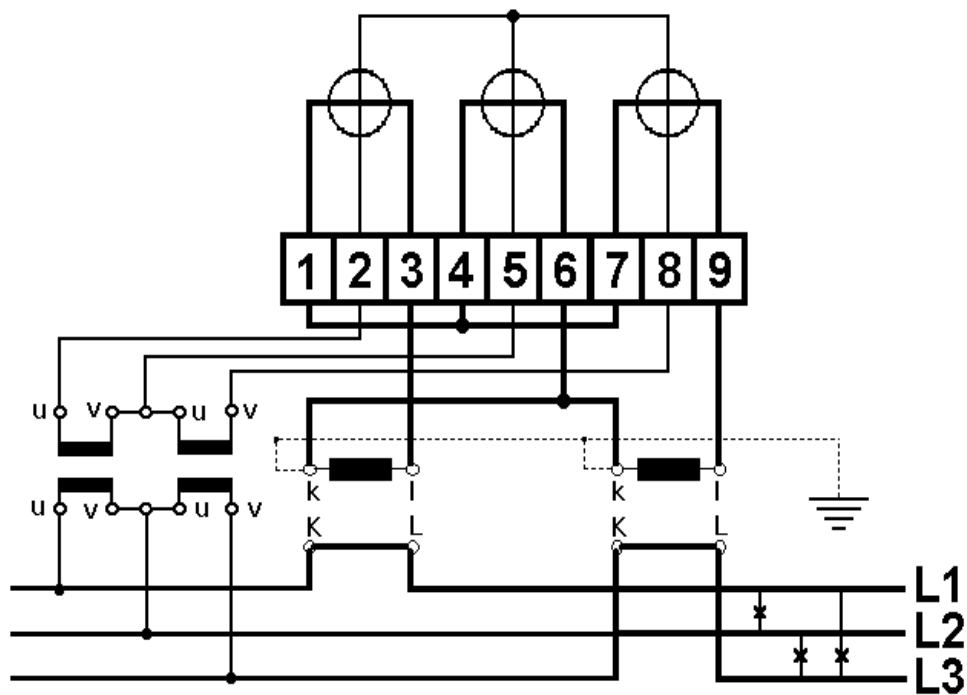


Abb. 19: 4-Leiterzähler für Anschluß ohne Neutralleiter

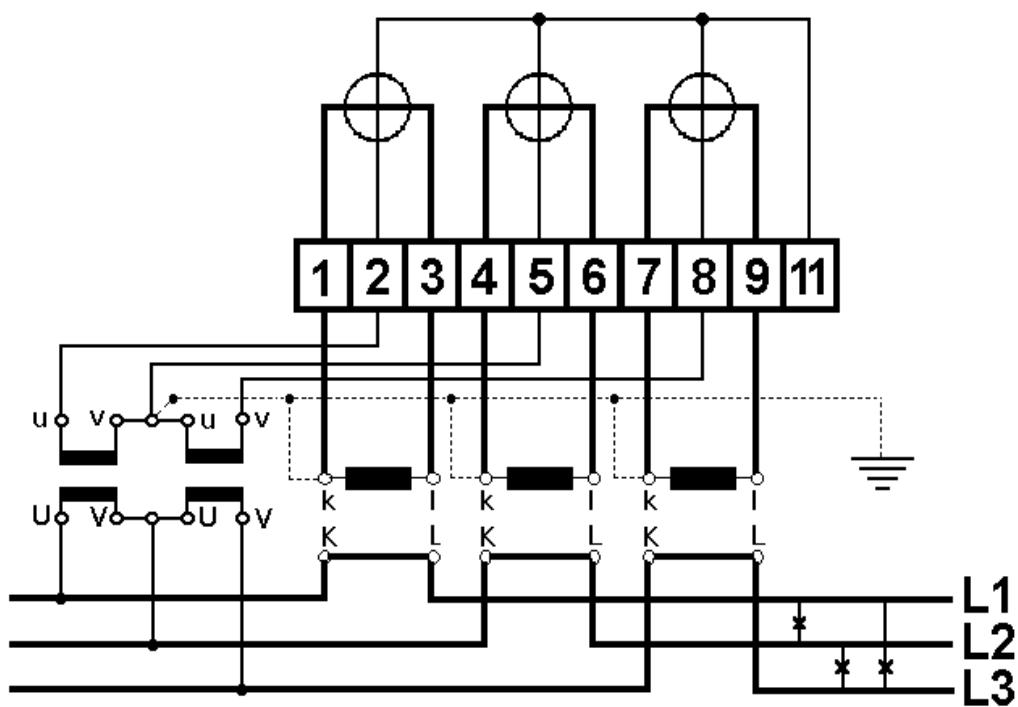


Abb. 20: 4-Leiterzähler für Anschluß ohne Neutralleiter